



جمهوری اسلامی ایران  
وزارت بهداشت، درمان و آموزش پزشکی

دستور العمل

مدیریت خدمات پزشکی بازساختی

و سلول درمانی

معاونت درمان

مرکز مدیریت پیوند و درمان بیماری ها

گروه طب سلولی و نباروی





جمهوری اسلامی ایران

وزارت بهداشت، درمان و آموزش پزشکی

## دستور العمل

# مدیریت خدمات پزشکی بازساختی

## و سلول درمانی

تدوین و تنظیم:

دکتر جواد وردی

دکتر سید ایمان سیحون

دکتر امیر اله وردی

با همکاری:

دکتر مهدی شادنوش، دکتر جمشید کرمانچی، دکتر نسرین بیات، دکتر عبدالرضا مرتضوی طباطبایی،

دکتر پیرحسین کولیوند، دکتر علیرضا نمازی شبستری، دکتر صالح صندوقداران، دکتر شیوا شریف،

دکتر ساناز دهقانی، دکتر قاسم صادقی، دکتر نسیم وثوقی، خانم سیمین رجاییان

بهار ۱۴۰۰

بِسْمِ اللَّهِ الرَّحْمَنِ الرَّحِيمِ

## مقدمه:

خدمات پزشکی بازساختی و سلول درمانی خدماتی نو ظهور در سیستم درمانی کلیه کشورها از جمله کشور ایران می باشد و درمان های مبتنی بر پزشکی بازساختی و سلول درمانی رویکرد نوینی را در درمان بیماری ها پدید آورده است. ویژگی های منحصر بفرد سلول های بنیادی و بی خطر بودن استفاده از این سلول ها آنها را به گزینه مناسبی برای درمان بیمارانی که به روش های مرسوم درمانی پاسخ نمی دهند و یا اثر بخشی مطلوب از آنها دریافت نمی کنند تبدیل کرده است. بدین منظور تدوین خدمات استاندارد و قانونمند کردن این نوع خدمت درمانی در وزارت بهداشت درمان و آموزش پزشکی مورد توجه قرار گرفت و برای اولین بار در تاریخ ۹۷/۰۸/۲۸، آئین نامه و به دنبال آن در تاریخ ۹۹/۱۲/۲۷ شنا سنامه و استاندارد خدمات درمانی پزشکی بازساختی و سلول درمانی آن با همکاری اساتید، اعضای هیأت علمی دانشگاه ها و مراکز علمی و انجمن های علمی، تدوین و به کلیه دانشگاه های علوم پزشکی کشور و بیمارستان ها ابلاغ و لازم الاجرا گردید.

باعنایت به موارد پیشگفت نیاز به دستورالعمل مدیریت خدمات پزشکی بازساختی و سلول درمانی به منظور مشخص نمودن نحوه ارائه این خدمات در مراکز درمانی تدوین گردید تا زمینه هماهنگ سازی و یک دست نمودن ارائه خدمات پزشکی بازساختی و سلول درمانی در کلیه مراکز درمانی را فراهم آورد. این دستورالعمل شامل ۴ فصل با عناوین مدیریت فرآوری سلول، مدیریت فضا و تجهیزات بخش پزشکی بازساختی و سلول درمانی، مدیریت فرآیندهای مرتبط با کارکنان و مدیریت فرآیندهای مرتبط با بیماران می باشد. امید است که مورد استفاده متخصصین و اساتید بالینی، بیمارستان ها و مراکز درمانی قرار گیرد.

## معاونت درمان

مرکز مدیریت پیوند و درمان بیماری ها

گروه طب سلولی و ناباروری

## فهرست

### فصل اول : مدیریت فرآوری سلول ..... ۱

- ۱-۱-تهیه نمونه و دریافت گواهی سلامت اهداکننده..... ۳
- ۲-۱-فرآوری سلول..... ۳
- ۳-۱-فرآیند کشت و تکثیر سلول..... ۳
- ۴-۱-ایمنی و اثر بخشی سلول..... ۳
- ۴-۱-۱-آزمایشات ارزیابی ایمنی سلولی..... ۴
- ۴-۱-۱-۱-سنجش استریلیتی بر روی سلول..... ۴
- ۴-۱-۲-سنجش آلودگی اندوتوکسینی..... ۵
- ۴-۱-۳-سنجش آلودگی میکوپلاسمایی..... ۵
- ۴-۱-۲-آزمایشات تعیین هویت/ اثر بخشی سلولی..... ۵
- ۴-۱-۲-۱-بررسی فنوتایپ سلولی..... ۵
- ۴-۱-۲-۲-بررسی مشخصات مورفولوژی سلول..... ۵
- ۴-۱-۳-بررسی قدرت تمایز سلولی..... ۶
- ۴-۱-۴-آزمایشات درصد زنده مانى سلول..... ۶
- ۴-۱-۳-بررسی پایداری ژنتیکی..... ۶
- ۵-۱-فرآیند ذخیره سازی سلولی..... ۶
- ۶-۱-فرآیند برچسب گذاری سلول..... ۶
- ۷-۱-انتقال سلول آماده تزریق از اتاق تمیز به بخش درمانی..... ۷

### فصل دوم : مدیریت فضا و تجهیزات ..... ۹

- ۱-۲-اتاق تمیز..... ۱۰
- ۱-۱-۲-اصول ساختاری اتاق تمیز..... ۱۰
- ۲-۱-۲-فضاهای داخلی اتاق تمیز..... ۱۱
- ۱-۲-۱-۲-بخش های الزامی در اتاق تمیز..... ۱۱
- ۲-۲-۱-۲-بخش های غیر الزامی در اتاق تمیز..... ۱۲
- ۲-۲-آزمایشگاه سلول درمانی..... ۱۲
- ۱-۲-۲-اصول ساختاری آزمایشگاه سلول درمانی..... ۱۲
- ۲-۲-۲-فضای داخلی آزمایشگاه سلول درمانی..... ۱۳
- ۱-۲-۲-۲-فضای پرسنلی..... ۱۴
- ۲-۲-۲-۲-فضای فنی..... ۱۴

۱۴	..... واحد کشت سلولی آزمایشگاه سلول درمانی ۱-۲-۲-۲-۲
۱۴	..... واحد میکروبی آزمایشگاه سلول درمانی ۲-۲-۲-۲-۲
۱۴	..... واحد مولکولی / سیتوژنتیک آزمایشگاه سلول درمانی ۳-۲-۲-۲-۲
۱۵	..... واحد ذخیره سازی سلولی ۴-۲-۲-۲-۲
۱۵	..... واحد شستشو ۵-۲-۲-۲-۲
۱۵	..... واحد انبارش ۶-۲-۲-۲-۲
۱۶	..... بخش درمانی ۳-۲
۱۶	..... اصول ساختاری بخش درمانی ۱-۳-۲
۱۶	..... فضای داخلی بخش درمانی ۲-۳-۲
۱۶	..... ایستگاه پرستاری ۱-۲-۳-۲
۱۶	..... اتاق مشاوره و ویزیت پزشک ۲-۲-۳-۲
۱۶	..... اتاق عمل جراحی ۳-۲-۳-۲
۱۶	..... اتاق بستری ۴-۲-۳-۲
۱۷	..... سرویس بهداشتی ۵-۲-۳-۲
۱۹	..... تجهیزات آماده سازی سلول ۴-۲
۱۹	..... تجهیزات اتاق تمیز ۱-۴-۲
۱۹	..... تجهیزات بخش درمانی ۲-۴-۲
۲۰	..... تجهیزات آزمایشگاه سلول درمانی ۳-۴-۲
<b>۲۲</b>	<b>..... فصل سوم : مدیریت فرآیند های مرتبط با کارکنان</b>
۲۲	..... شرح وظایف و احراز صلاحیت کارکنان بخش پزشکی بازساختی و سلول درمانی ۱-۳
۲۲	..... ۱-۱-۳-۱- مسئولین فنی بخش پزشکی بازساختی و سلول درمانی
۲۲	..... ۱-۱-۳-۱-۱- مسئولین فنی بخش درمانی
۲۲	..... ۲-۱-۳-۱-۱- مسئولین فنی بخش فرآوری سلول
۲۳	..... ۲-۱-۳-۱-۱- پزشک درمانگر
۲۳	..... ۳-۱-۳-۱- پرستار
۲۴	..... ۴-۱-۳-۱- مسئول قسمت مدارک پزشکی و بایگانی
۲۴	..... ۵-۱-۳-۱- مسئول پذیرش و اطلاعات
۲۵	..... ۲-۳- مدیریت فرآیند جلوگیری از آلودگی سلولی
۲۵	..... ۱-۲-۳- آلودگی سلولی با منشا محیطی
۲۵	..... ۱-۱-۲-۳- تمیز کردن اتاق تمیز

۲۵	.....۱-۱-۱-۲-۳-نظافت دیواره و سقف اتاق تمیز
۲۶	.....۲-۱-۱-۲-۳-نظافت کف اتاق تمیز
۲۶	.....۳-۱-۱-۲-۳-نظافت هود لامینار
۲۷	.....۴-۱-۱-۲-۳-نظافت مایعات ریخته شده
۲۷	.....۵-۱-۱-۲-۳-برنامه زمان بندی نظافت در اتاق تمیز
۲۷	.....۲-۲-۳-آلودگی سلولی با منشا پرسنلی
۲۸	.....۱-۲-۲-۳-نحوه صحیح ورود و خروج از اتاق تمیز
۲۸	.....۲-۲-۲-۳-نحوه صحیح پوشیدن لباس اتاق تمیز
۳۰	.....۳-۲-۲-۳-آلودگی های رایج در فرآیند پردازش اسپتیک
۳۲	.....۳-۲-۳-مستندات
<b>۳۴</b>	<b>..... فصل چهارم : مدیریت فرآیندهای مرتبط با بیمار</b>
۳۵	.....۲-۴-تعیین برنامه کلی سلول درمانی بیمار
۳۵	.....۳-۴-آماده سازی و تزریق سلول
۳۵	.....۱-۳-۴-اقدامات پیش از تزریق
۳۶	.....۲-۳-۴-اقدامات حین تزریق
۳۶	.....۳-۳-۴-اقدامات پس از تزریق
۳۶	.....۴-۴-۴-پیگیری روند بهبود بیماری



# فصل اول

## مدیریت فرآوری سلول

## ۱- مدیریت فرآوری سلول

تأمین و آماده سازی سلول یکی از فرآیندهای اصلی در بخش پزشکی بازساختی و سلول درمانی است که مدیریت و نظارت به اجرای صحیح این روند حائز اهمیت فراوان است. به طور کلی فرآیند فرآوری سلول به شرح زیر است.



### ۱-۱- تهیه نمونه و دریافت گواهی سلامت اهداکننده

فرآوری سلول در بخش پزشکی بازساختی و سلول درمانی بیمارستان ها انجام می پذیرد. برای انجام این کار ابتدا لازم است رضایت نامه اخلاقی جهت استفاده از نمونه از اهدا کننده بافت دریافت گردد. پس از دریافت نمونه مشخصات نمونه اهدایی (شامل نام اهدا کننده، سن، شماره یا کد نمونه، تاریخ و ساعت نمونه برداری و نام پزشک و ...) ثبت می گردد و جهت اطمینان از سلامت نمونه دریافتی آزمایشات HIV1,2, HBV, HCV, HTLV1,2, CMV بر روی نمونه انجام گرفته و در صورت سلامت، گواهی سلامت اهدا کننده صادر می گردد. نمونه اهدایی باید در شرایط کاملاً استریل به اتاق تمیز انتقال داده شود.

### ۱-۲- فرآوری سلول

پس از ارسال نمونه جهت فرآوری به اتاق تمیز، اطلاعات نمونه به همراه برگه مشخصات نمونه (شامل اطلاعات نوع نمونه، تاریخ و محل نمونه گیری، نام و مشخصات فرد اهدا کننده، سن اهدا کننده) با برچسب اطلاعات روی نمونه مطابقت داده می شود و سپس توسط واحد پذیرش بخش پزشکی بازساختی و سلول درمانی پذیرش می شود. پس از پذیرش نمونه برچسب (حاوی اطلاعات نوع نمونه و تاریخ و ساعت پذیرش، کد پذیرش نمونه) برای نمونه صادر می شود. نمونه به اتاق فراهم آوری اتاق تمیز ارسال می گردد و مراحل استحصال سلول با توجه به نوع نمونه و نوع سلول منطبق با دستور العمل های استاندارد استحصال سلول انجام می شود. با انتقال نمونه به اتاق فرآوری، فرآیند جداسازی سلول از نمونه مورد نظر مطابق پروتکل های از پیش تعیین شده انجام می گیرد. پس از جداسازی سلول یک نمونه از سلول های مورد نظر به آزمایشگاه سلول درمانی جهت انجام تست های ایمنی و اثر بخشی سلولی، ارسال می گردد. پس از دریافت تأیید از آزمایشگاه سلول درمانی سلول های جداسازی شده به اتاق کشت سلولی جهت تکثیر ارسال می گردد.

### ۱-۳- فرآیند کشت و تکثیر سلول

پس از ارسال سلول از اتاق فرآوری به اتاق کشت و تکثیر سلولی، تکثیر سلولی (Expantion) و در صورت لزوم فعال سازی سلولی (Activation) انجام می شود. لازم به ذکر است در یک اتاق کشت و تکثیر سلولی نمی توان به صورت همزمان بر روی چند رده سلولی کار کرد و در یک زمان مشخص باید اتاق کشت تنها به یک رده سلولی اختصاص داده شود. اما می توان به طور همزمان بر روی نمونه های بیمارارن مختلف از یک رده سلولی یکسان در یک اتاق کشت کار کرد. آنچه در این مورد حائز اهمیت است آن است که در صورت امکان نمونه بیمارارن مختلف در انکوباتور های جداگانه و یا حداقل در طبقات جداگانه یک انکوباتور نگهداری شود تا احتمال انتقال آلودگی سلولی از یک نمونه به نمونه دیگر به حداقل برسد. در این مرحله یک نمونه سلولی به آزمایشگاه سلول درمانی به منظور انجام تست های ایمنی و اثر بخشی سلولی، ارسال می گردد. پس از تأیید آزمایشگاه سلول درمانی در صورتیکه نیاز به استفاده از سلول به صورت تازه (Fresh) باشد به بخش برچسب گذاری ارسال می گردد. در غیر اینصورت پس از دریافت شناسه (Label Batch Code) جهت ذخیره سازی به واحد ذخیره سازی سلول منتقل می گردد. در صورت عدم دریافت تأیید نمونه توسط آزمایشگاه سلول درمانی نمونه مورد نظر به همراه بقیه سلول های تولیدی از آن شناسه سری ساخت دور ریخته می شود.

### ۱-۴- ایمنی و اثر بخشی سلول

سلول های آماده تزریق به صورت تازه یا منجمد، به صورت اتولوگ و نیز آلوژن استفاده می شوند. قبل از استفاده از سلول لازم است ایمنی و اثر بخشی آن مورد تأیید قرار گیرد. برای این منظور بر روی سلول های آماده تزریق آزمایشات ارزیابی ایمنی سلولی (استریل بودن، آلودگی اندوتوکسینی و آلودگی میکوپلاسمایی)، هویت/ اثر بخشی سلولی (تعداد سلول، زنده مانی، ایمونوفنوتایپ، پتانسیل تمایز به دودمان های مختلف) و پایداری ژنتیکی (کاربوتایپ) انجام می پذیرد که در صورت تأیید ایمنی و اثر بخشی سلول اجازه آزادسازی و انتقال سلول

به بخش درمانی توسط مسئول فنی بخش فرآوری سلول صادر می گردد. آزمایشات ارزیابی ایمنی و اثر بخشی سلول به شرح ذیل می باشد:

### ۱-۴-۱- آزمایشات ارزیابی ایمنی سلولی

#### ۱-۴-۱-۱- سنجش استریلیتی بر روی سلول

برای ارزیابی استریل بودن سلول از نظر آلودگی قارچی، باکتریایی و ویروسی از سوسپانسیون سلولی نمونه برداری می شود. نمونه برداری از نمونه بافتی اولیه قبل از فرآوری و سلول های کشت داده شده قبل از آزادسازی انجام می گیرد. همچنین تمامی مواد اولیه برای تولید سلول نیز از نظر استریلیتی باید کنترل شود. نتایج تمامی آزمایشات و سایر اطلاعات (شامل Lot Number هر ماده ی اولیه) توسط کارکنان آموزش دیده ثبت می گردد.

برای تعیین وضعیت مواد اولیه و یا سلول آماده تزریق ضروری است یک رونوشت از برگه آنالیز مواد برای بررسی در اختیار مسئول فنی قرار گیرد. سپس برچسب های وضعیت کیفی (قرنطینه، در حال آزمون، مورد تأیید) بر روی مواد اولیه یا سلول های آماده تزریق نصب می گردد. انواع برچسب ها به شرح ذیل است:

- **برچسب قرنطینه:** این برچسب به رنگ سفید بوده و باید بر روی مواد اولیه و ویال سلولی قبل از نمونه برداری نصب گردد.
- **برچسب در حال آزمون:** این برچسب به رنگ زرد بوده و باید بر روی مواد اولیه و ویال سلولی پس از نمونه برداری نصب گردد.
- **برچسب مورد تأیید:** این برچسب به رنگ سبز بوده و باید بر روی مواد اولیه و ویال سلولی نصب گردد که نتیجه کلیه آزمونهای کیفی مورد نیاز برای تأیید آن ماده یا محصول در محدوده قابل قبول قرار داشته باشد.
- **برچسب مردود:** این برچسب به رنگ قرمز بوده و باید بر روی مواد اولیه و ویال سلولی نصب گردد که نتیجه یک یا چند آزمون مورد نیاز برای تأیید آن ماده یا محصول در محدوده قابل قبول قرار نداشته و یا تاریخ ماده / محصول منقضی شده باشد.

#### روش کار سنجش استریلیتی

- نمونه برداری از بافت و سلول در اتاق تمیز و در زیر هود لامینار انجام شود. (با استفاده از سرنگ استریل ۵ میلی لیتری)
- نمونه سلولی از لحاظ آلودگی ویروسی (HCV, HBV, CMV, EBV, HIV1,2, HTLV1,2, Parvovirus B-19, AAV, HPV, HSV) و انگلی (توکسوپلازما و تریپانوما پالیدوم) به روش Realtime PCR مورد ارزیابی قرار گیرد.
- لازم به ذکر است تست های آلودگی ویروسی، قارچی و باکتریایی برای تمامی مواد اولیه تولید سلول نیز انجام شود.
- به منظور بررسی آلودگی باکتریایی و قارچی از روش کشت BacT/ALERT باید استفاده شود. پس از نمونه برداری در پوش بطری های کشت خون BacT/ALERT به وسیله الکل ۷۰٪ استریل شود و نمونه با استفاده از سرسوزن سرنگ به داخل بطری کشت خون تلقیح گردد.
- بطری ها به خوبی تکان داده شود و به آزمایشگاه سلول درمانی ارسال گردد.
- تمام داده ها روی فرم ها یا برچسب های اختصاصی، ثبت گردد.
- بطری داخل دستگاه قرار گیرد .
- در پایان دوره انکوباسیون نتایج ارزیابی شود:
  - ✓ نمونه منفی: اگر رشدی تشخیص داده نشود.
  - ✓ نمونه مثبت: اگر رشدی تشخیص داده شود.
- \* Subculture های جامد و مایع باید جهت تایید مثبت بودن هر نمونه انجام شود.

- روش کار برای کشت دوم در موارد مثبت آلودگی باکتریایی و قارچی:
  - ✓ یک میلی لیتر از نمونه مثبت بطری کشت BacT/ALERT روی پلیت بلاد آگار، EMB آگار و لوله حاوی محیط کشت تایو گلیکولات به صورت Subculture کشت داده شود.
  - ✓ محیط های کشت در انکوباتور ۳۷ درجه به مدت ۲۴ ساعت انکوبه گردد.
  - ✓ کلونی های رشد کرده بر روی محیط های کشت افتراقی جهت انجام تست های افتراقی میکروبیولوژی جهت تأیید سوش میکروبی و مشاهده اسمیر میکروسکوپی و رنگ آمیزی گرم استفاده گردد.
  - ✓ پس از مشخص شدن هویت سوش باکتریایی یا آلودگی قارچی نتایج توسط آزمایشگاه سلول درمانی ثبت و گزارش شده و نمونه سلولی در هر مرحله از فرآیند فرآوری حذف شود.

#### ۱-۴-۲- سنجش آلودگی اندوتوکسینی

این تکنیک برای تشخیص اندوتوکسین های باکتریایی در محصول نهایی انجام می شود. سنجش اندوتوکسین فقط بر روی محصول نهایی انجام می شود. در این روش از یک تکنیک کروموزنیک با تکیه بر ایجاد رنگ پس از تجزیه کمپلکس پپتید-کروموزن سنتتیک در اثر واکنش با (LAL)، استفاده می شود. زمان لازم برای ایجاد رنگ (زمان شروع) به طور مستقیم وابسته به غلظت اندوتوکسین در نمونه است. (نتیجه مورد قبول:  $\leq 5 \text{ EU/Kg}$ )

#### ۱-۴-۳- سنجش آلودگی مایکوپلاسمایی

برای سنجش آلودگی محصولات سلولی به مایکوپلاسمای باید از کیت های تشخیص آلودگی مایکوپلاسمای به روش PCR استفاده نمود. هشت سوش باکتریایی مایکوپلاسمایی که به احتمال زیاد کشت سلولی را آلوده می کنند عبارتند از:

*M. salivarium*, and *A. laidlawii*, *arginini*, *M. fermentans*, *M. hominis*, *M. hyorhinitis*, *M. orale*, *M. Pirum*,

نمونه هایی که از نظر مایکوپلاسمای مثبت هستند توسط یک محصول PCR با ساینز محصول مشخص در ژل آگارز شناسایی می شوند.

- نمونه منفی: هیچ باند مشخصی در محدوده قابل انتظار در محصول تکثیر شده وجود نداشته باشد.
- نمونه مثبت: باند اختصاصی محصول در نمونه ی تکثیر شده وجود داشته باشد.

\* در صورت آلودگی مایکوپلاسمایی سری ساخت سلول باید حذف شده و اتاق تمیز از نظر وجود آلودگی مایکوپلاسمایی ضد عفونی گردد.

#### ۱-۴-۲- آزمایشات تعیین هویت / اثر بخشی سلولی

#### ۱-۴-۲-۱- بررسی فنوتایپ سلولی

مطابق انجمن بین المللی سلول درمانی (ISCT<sup>۲</sup>)، هر یک از سلول های بنیادی باید CD<sup>۳</sup> مارکر خاصی را بیان کند و فاقد بیان برخی CD مارکرها باشد. لذا تعیین هویت سلول های بنیادی توسط CD مارکرها با استفاده از دستگاه فلوسلیتومتری انجام می گردد.

#### ۱-۴-۲-۲- بررسی مشخصات مورفولوژی سلول

هر یک سلول های بنیادی در زیر میکروسکوپ باید دارای مورفولوژی اختصاصی خود باشند.

<sup>۱</sup> Limulus Amoebocyte Lysate

<sup>۲</sup> International Society for Cell & Gene Therapy

<sup>۳</sup> Cluster of Differentiation

### ۱-۴-۲-۳- بررسی قدرت تمایز سلولی

برای تأیید هویت برخی از سلول ها باید قدرت تمایزی این سلول ها به رده های مختلف سلولی مورد بررسی قرار گیرد تا قدرت تمایزی آن ها تأیید شود.

### ۱-۴-۲-۴- آزمایشات درصد زنده مانی سلول

سنجش زنده مانی سلول به روش فلوسایتومتری و یا شمارش دستی انجام می شود. در روش فلوسایتومتری قابلیت زنده ماندن سلول بر اساس توانایی رنگهای فلورسنت مانند PI<sup>۱</sup> در عبور از غشای آسیب دیده سلولهای مرده و اتصال به DNA دو رشته ای و شناسایی این رنگها توسط فلوسایتومتری انجام می پذیرد. در روش شمارش سلول به روش دستی با لام نئوبار از رنگ متیلن بلو برای افتراق تعداد سلول های زنده از مرده و همچنین شمارش تعداد سلول استفاده می گردد. این سنجش پس از هر پاساژ سلولی بر روی محصول سلولی انجام می پذیرد. (معیارهای آزاد سازی سلول آماده تزریق: قابلیت زنده ماندن سلول  $\leq 90\%$ )

### ۱-۴-۳- بررسی پایداری ژنتیکی

بررسی پایداری کروموزومی به منظور تأیید پایداری ژنتیکی سلول با استفاده از روش مولکولی انجام می شود. سلولهای انسانی دارای ۲۳ جفت کروموزوم از جمله ۲۲ جفت اتوزوم و یک جفت کروموزوم جنسی هستند که در مجموع ۴۶ کروموزوم در هر سلول دارند. در سلولهای توموری، ناپایداری کروموزومی یکی از مشخصه های تشکیل تومور در نظر گرفته شده است. برای بررسی خطر تومورزایی سلول از تکنیک کاریوتیپ برای جدا کردن کروموزوم ها و مشاهده کروموزوم ها در سلول ها استفاده شود. در این تکنیک کروموزوم های سلول در مرحله متافاز مورد ارزیابی و مشاهده قرار گیرند و ناهنجاری های کروموزومی از نظر تعداد کروموزوم و شکستگی های کروموزومی نباید وجود داشته باشد.

### ۱-۵- فرآیند ذخیره سازی سلولی

در صورت استفاده از سلول به صورت تازه، سلول ها مستقیماً از اتاق کشت سلولی به اتاق برچسب گذاری ارسال می گردد. در غیر اینصورت فرآیند ذخیره سازی سلولی برای سلول ها انجام می پذیرد. هدف از ذخیره سازی سلول، اطمینان از در دسترس بودن سلول های انسانی با کیفیت و توانایی بالا، مطمئن و دارای ویژگی های مناسب برای کاربردهای بالینی در حجم های بسیار بالا می باشد. برای ذخیره سازی طولانی مدت سلول ها لازم است از فرآیند انجماد سلولی استفاده شود. یک محلول ایده آل برای انجماد باید برای سلولها و بیماران غیر سمی، غیر آنتی ژنیک و از نظر شیمیایی بی اثر باشد. همچنین درصد زنده مانی سلولی پس از فرآیند ذوب شدن بالای ۹۰٪ باشد و امکان تزریق فوری به بیمار حتی بدون شستشو را فراهم آورد. در حال حاضر برای این منظور از محلول ۱۰٪ (DMSO<sup>۲</sup>) دی متیل سولفوکسید با استانداردهای کلینیکال استفاده می شود. امروزه روشهای دیگر انجماد مانند استفاده از هیدروکسی اتیل استارچ و کرایومدیا<sup>۳</sup> بدون سرم و استفاده از تکنیک خنک سازی با سرعت پایین نیز کاربرد دارد.

### ۱-۶- فرآیند برچسب گذاری سلول

سلول می تواند به صورت تازه یا منجمد به اتاق برچسب گذاری ارسال گردد. در صورت استفاده از سلول به صورت تازه (Fresh)، سلول ها از اتاق کشت سلولی و در صورت استفاده از سلول به صورت منجمد، سلول ها از واحد ذخیره سازی سلولی به اتاق برچسب گذاری جهت

<sup>۱</sup> Propidium Iodide

<sup>۲</sup> Dimethyl Sulfoxide

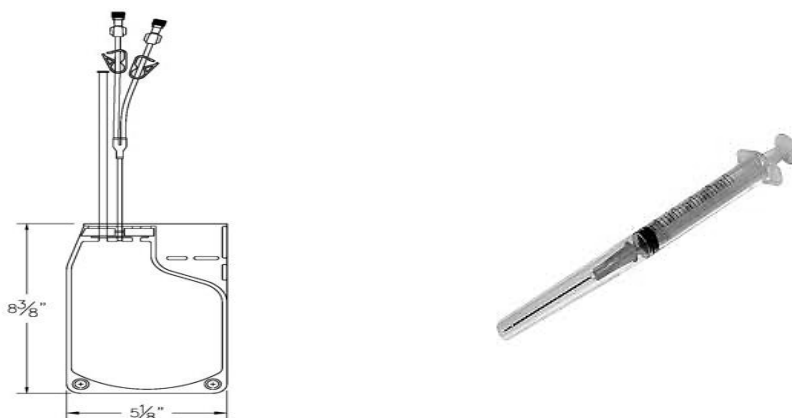
<sup>۳</sup> Cryomedia

پر کردن و برچسب زدن و آماده ارسال شدن منتقل می گردد. ظروف مورد استفاده در این مرحله معمولاً کیسه و سرنگ حاوی سلول می باشد (شکل ۱-۱).

برچسب زدن از اهمیت بالایی برخوردار است لذا برچسب سلول پس از برچسب گذاری باید توسط فرد دوم دوباره کنترل شود. برای اطمینان از صحت اطلاعات در برچسب گذاری باید از سیستم بارکد گذاری و بارکد خوان و ثبت اطلاعات محصول در رایانه و تهیه شناسنامه سلولی به منظور تعیین هویت سلول استفاده گردد. برچسب باید اطلاعات زیر را ارائه دهد:

- بارکد سلول
- نام سلول
- شناسه ساخت
- شرایط نگهداری
- تعداد و حجم سلول
- تاریخ پر شدن و انقضاء
- هشدارهای لازم در خصوص نحوه مصرف سلول

پس از انجام اقدامات مذکور و چک کردن تمامی چک لیست های کنترل کیفی دستور آزاد سازی سلول و انتقال آن به بخش توسط مسئول فنی اتاق تمیز صادر می گردد.

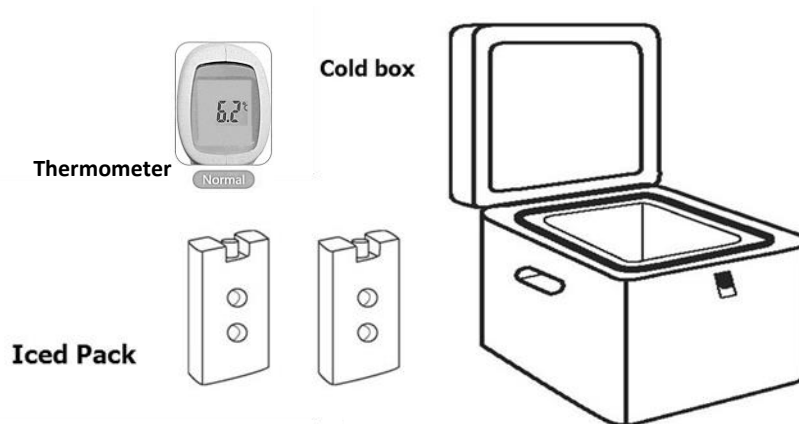


شکل ۱-۱: سرنگ آماده تزریق و کیسه تزریق حاوی سلول

## ۷-۱- انتقال سلول آماده تزریق از اتاق تمیز به بخش درمانی

سلول پس از تأیید ایمنی و اثر بخشی سلولی به صورت آماده تزریق در سرنگ یا کیسه تزریق در داخل یک محفظه تاریک و استریل به بخش ارسال می گردد. سلول آماده تزریق باید در زنجیره سرد منتقل شود. لذا در محفظه علاوه بر سلول بسته های یخ نیز قرار داده می شود تا دمای محفظه در هنگام انتقال بین ۲ تا ۸ درجه سانتی گراد باقی بماند. لازم به ذکر است که سلول نباید به طور مستقیم با یخ در تماس باشد لذا سلول در داخل نایلون حبابدار قرار داده می شود و جهت تنظیم و رصد دمای داخل محفظه یک عدد دماسنج دیجیتال نیز در محفظه قرار می گیرد. پس از انتقال سلول به بخش باید قبل از تزریق به بیمار به دمای محیط رسانده شود و سپس به آرامی تکان داده شود تا سوسپانسیون سلول به صورت یکنواخت درآید و پس از آن به بیمار تزریق گردد. حد فاصل آزادسازی سلول از اتاق تمیز تا تزریق آن در بخش باید کمتر از ۳ ساعت باشد. در اسناد جابجایی سلول های آماده تزریق ساعت آزادسازی سلول از اتاق تمیز و فرد تحویل

دهنده و ساعت دریافت سلول و نام فرد تحویل گیرنده در بخش ثبت می شود. در همین قسمت در بخش توضیحات باید در صورت عدم مصرف و بازگشت مجدد سلول های آماده تزریق به اتاق تمیز دلیل کوتاه برای عدم مصرف ثبت شود. نگهداری اسناد مربوط به جابجایی بر عهده مسئول فنی فرآوری سلول می باشد.



شکل ۱-۲- اجزای محفظه مخصوص انتقال سلول های آماده تزریق



## فصل دوم

# مدیریت فضا و تجهیزات

## ۲- مدیریت فضا و تجهیزات

کلیه فرآیند فرآوری سلول تا تزریق آن به بیمار در بخش پزشکی بازساختی و سلول درمانی انجام می پذیرد. بخش پزشکی بازساختی و سلول درمانی دارای سه بخش اتاق تمیز، آزمایشگاه سلول درمانی و بخش درمانی می باشد. که هر یک از این بخشها شرایط فیزیکی مشخص و مختص به خود دارند که در این فصل مورد بررسی قرار می گیرد.

### ۲-۱- اتاق تمیز

تولید سلول در "اتاق های تمیز" انجام می شود که دما، رطوبت نسبی، غلظت ذرات معلق و استریل بودن منطقه کار، به منظور مطابقت با حداکثر تعداد متوسط مجاز ذرات در مناطق (A,B,C,D) کاملاً کنترل می شود (جدول ۲-۱). در طراحی فضای اتاق تمیز باید فضای کافی برای قرارگیری منظم تجهیزات وجود داشته باشد و حداقل پرسنل در مناطق تمیز رفت و آمد کنند و تا حد امکان حرکات خود را به حداقل برسانند چرا که فعالیت یک فرد در حالت سکون ممکن است در هر دقیقه حدود ۱۰۰۰۰۰ ذره کوچکتر از نیم میکرومتر و در حال راه رفتن، پنج میلیون ذره کوچکتر از نیم میکرومتر و هزاران هزار ذرات حامل میکروب در دقیقه تولید می کند که این امر احتمال آلودگی سلولی را افزایش می دهد.

جدول ۲-۱ حداکثر تعداد مجاز ذرات برابر یا بیشتر از ۰/۵ میکرومتر است.

درجه (بر اساس EC GMP)	ISO	کلاس (بر اساس USFDA)	در حال استراحت (per m <sup>3</sup> )	در حال کار (per m <sup>3</sup> )
A	ISO5	۱۰۰	۳۵۲۰	۳۵۲۰
B	ISO5	۱۰۰	۳۵۰۰	۳۵۲۰۰۰
C	ISO7	۱۰۰۰۰	۳۵۲۰۰۰	۳۵۲۰۰۰۰
D	ISO8	۱۰۰۰۰۰	۳۵۲۰۰۰۰	تعریف نشده است

### ۲-۱-۱- اصول ساختاری اتاق تمیز

- حداقل مساحت مجاز برای ایجاد اتاق تمیز ۵۰ متر مربع می باشد.
- به عنوان یک اصل کلی و بر اساس استاندارد ISO 14644-1، تولید سلول باید در زیر هود های لامینار کلاس (II) در محیط پشتیبان کلاس B انجام می شود. (بالاترین سطح پاکیزگی درجه A نامیده می شود).
- ارتفاع ایده آل فضای اختصاص داده شده به اتاق تمیز ۴/۵ متر می باشد. علت این ارتفاع فراهم آمدن فضای لازم برای قرار گیری کانال های سیستم هواساز و رفت و آمد پرسنل تأسیسات در سقف اتاق تمیز به منظور تعویض لامپها، فیلتر ها، بازدید کانال ها می باشد.
- برای اتاق های تمیزی که محدودیت کانال کشی و نصب هوا ساز در خارج از محل قرار گیری اتاق تمیز دارند می توان از سیستم فن فیلتر استفاده نمود.
- پوشش سقف اتاق تمیز از مواد مشابه در دیواره های اتاق تمیز باید ساخته شود.
- جنس کفپوش باید از جنس اپوکسی یا پارکت باشد. (بهتر است رنگ کفپوش اتاق ها با کلاس های مختلف متفاوت باشد).
- به منظور حفظ حالت پایدار کنترل ذرات و پاکیزگی هوای داخل اتاق تمیز باید گردش هوا در اتاق تمیز به طور مستمر ادامه داشته باشد. به همین منظور از سیستم هوای چندلایه یا به اصطلاح لامینار برای توزیع هوای فیلتر شده در اتاق تمیز در جهت های موازی و یکنواخت استفاده می شود. این کار برای کاهش میکرو ذرات موجود در هوا انجام می شود. در این حالت جریان هوا به صورت کنترل شده در می آید و از تولید میکرو ذرات در مقایسه با جریان هوای متلاطم جلوگیری بعمل می آید.

- یک اتاق تمیز سلول درمانی به سرعت متوسط جریان هوا ۱۶-۹ CFM<sup>۱</sup> در دقیقه با ۶۰-۳۰ تغییر هوا در ساعت نیاز دارد.
- سیستم های مانیتورینگ هوا باید برای بررسی سرعت و تعداد ذرات موجود در اتاق تمیز در نظر گرفته شوند.
- هوای اتاق تمیز پس از فیلتر شدن از یک جهت و از دریچه تعبیه شده در سقف وارد اتاق تمیز شده و از دریچه های تعبیه شده در قسمت پایین دیواره اتاق تمیز خارج می شود.
- برای حفظ کیفیت هوا، دستیابی به یک جریان مناسب هوا از مناطقی که دارای تمیزی بالاتری هستند به مناطق با آلودگی کمتر ضروری است. یک اختلاف فشار مثبت (حداقل ۱۰-۱۵ پاسکال) باید بین فضا های مجاور (با درهای بسته) وجود داشته باشد.
- هنگامی که درها باز است، جریان هوا به بیرون باید برای به حداقل رساندن ورود آلودگی کافی باشد.
- در داخل اتاق تمیز بر حسب فعالیت می توان بخش هایی با سطح های آسپتیک مورد نیاز طراحی کرد. این سطح بندی با رعایت اصول طراحی اتاق تمیز امکانپذیر می باشد.
- ورود و خروج مواد و پرسنل و مواد دفعی (Waste) باید به صورت یکطرفه باشد.
- باید اندازه، ساختار و جانمایی اتاق تمیز طوری باشد تا نظافت، نگهداری و کار در آن به راحتی انجام شود.
- اتاق و تجهیزات باید به درستی تمیز و ضد عفونی شوند. تجهیزات باید در شرایط آسپتیک باقی بمانند.
- منابع آب باید در اتاق تمیز حداقل باشد. نباید فاضلاب در اتاق تمیز وجود داشته باشد.
- قفسه ها و سایر وسایل اتاق تمیز برای کاهش تعداد ذرات باید به میزان حداقل باشد.

## ۲-۱-۲- فضاهای داخلی اتاق تمیز

### ۱-۲-۱-۲- بخش های الزامی در اتاق تمیز

- اتاق جلویی: (Ante room) فضایی از اتاق تمیز است که تعویض لباس، Garbing، شستشوی دست ها و تعویض کفش صورت می گیرد. (حفظ استاندارد کلاس<sup>۲</sup> CNC یا D در این فضا الزامی می باشد).
  - اتاق فرآوری: شامل فضایی از اتاق تمیز می باشد که در آن آماده سازی محلول ها، محیط های کشت و جدا سازی سلول از بافت اولیه انجام می پذیرد. (حفظ استاندارد کلاس C در این فضا الزامی می باشد).
  - اتاق کشت و تکثیر: شامل فضایی از اتاق تمیز می باشد که فرآیند کشت و تکثیر سلول انجام می شود که پس از تولید و تأیید آزمایشگاه سلول درمانی اقدامات لازم جهت ذخیره سازی یا آزادسازی به بخش انجام می پذیرد. (حفظ استاندارد کلاس B در این فضا الزامی می باشد).
  - اتاق انبارش تمیز: فضایی از اتاق تمیز است که محل قرارگیری یخچال و قفسه های نگهداری وسایل می باشد و محیط کشت، مواد اولیه و مواد مصرفی آزمایشگاه در این قسمت نگهداری می شود. (حفظ استاندارد کلاس D در این فضا الزامی می باشد).
- اتاق انبارش تمیز به دو قسمت تقسیم می گردد:
- ✓ قسمت انبارش یخچالی / فریزری:
- در این فضا یخچالها و فریزرهای ۲۰- و ۸۰- قرار دارد که محل نگهداری وسایل مصرفی آزمایشگاه است که نیاز به حفظ زنجیره سرد دارد (اقلامی نظیر محیط کشت، سرم، تریپسین، PBS و غیره). دمای مناسب یخچال ها و فریزر ها می بایست کاملاً تحت ثبت و کنترل باشد.

<sup>۱</sup> Cubic Feet per Minute: سرعتی که در آن هوا به داخل یا خارج از فضا جریان می یابد.

<sup>۲</sup> Clean Non Classified

- ✓ قسمت انبارش غیر یخچالی: در این فضا ففسه های نگهداری وسایل مصرفی اتاق تمیز قرار دارد که عموماً اقلامی در این فضا نگهداری می شود که در دمای اتاق قابل نگهداری می باشد. (اقلامی نظیر شامل فلاسک های کشت، ظروف و وسایل مصرفی کشت سلولی، لباس های گان که در پک های مخصوص سه لایه (3-Bag) به صورت استریل آماده شده اند نگهداری می شود).
- اتاق نظافت: فضایی از اتاق تمیز است که محل قرارگیری وسایل و تجهیزات مربوط به نظافت اتاق تمیز می باشد. (حفظ استاندارد کلاس فضایی که اتاق نظافت در آن قرارداد الزامی است. برای مثال اگر اتاق نظافت در راهرو کلاس C قرارداد کلاس اتاق نظافت نیز کلاس C خواهد بود).

### ۱-۲-۲- بخش های غیر الزامی در اتاق تمیز

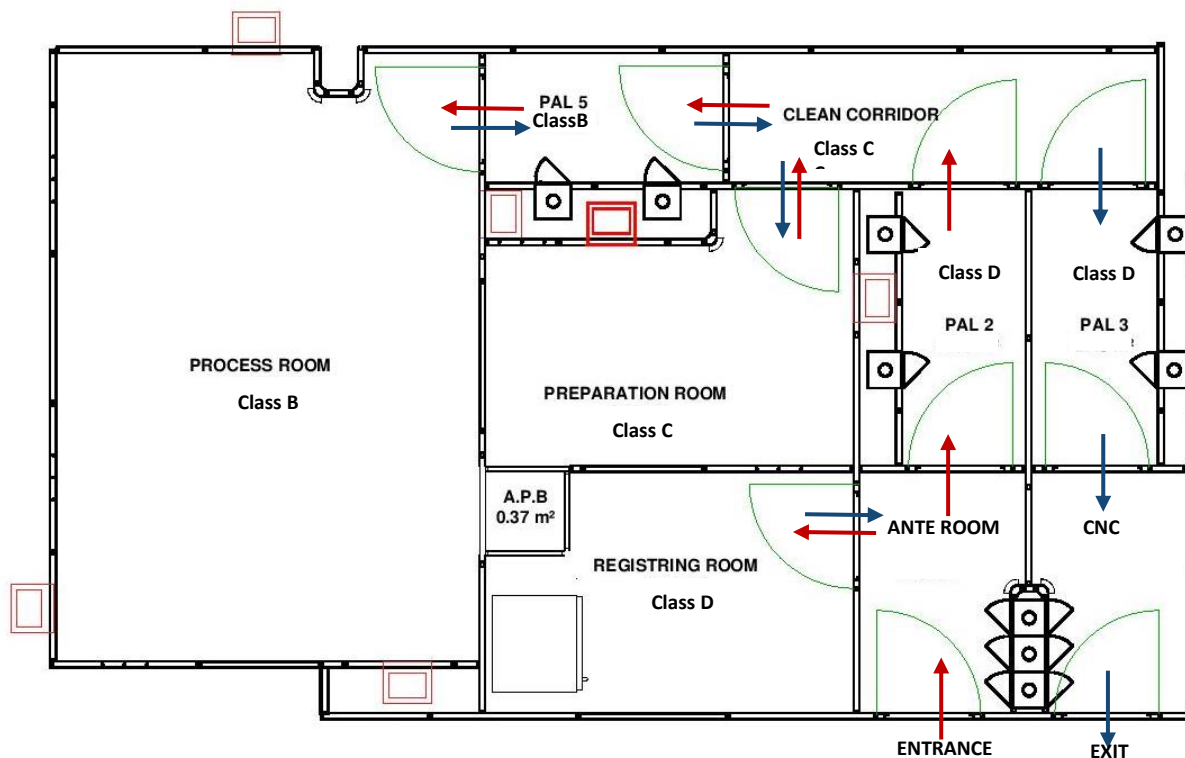
- اتاق مسئول فنی: فضایی از اتاق تمیز است که محل استقرار مسئول فنی، تجهیزات دوربین مداربسته و بایگانی مستندات سلولی می باشد. (حفظ استاندارد کلاس CNC یا D در این فضا الزامی است)
- اتاق شستشو: در صورت نیاز در اتاق تمیز فضایی برای شستشوی ظروف، لباس اتاق تمیز و سایر وسایل داخل کلین روم تعبیه می گردد. لازم به توضیح است که منابع آب باید در اتاق تمیز حداقل باشد و نباید فاضلاب در اتاق تمیز وجود داشته باشد. در اتاق تمیز از اتوکلاو های دو درب استفاده می گردد که یک درب به فضای کثیف اتاق شستشو باز می گردد و یک درب به فضای تمیز اتاق انبارش تمیز باز می گردد که پس از شستشو، بسته بندی به صورت سه لایه (3 Bag) در اتاق انبارش تمیز انجام می شود و آماده ارسال به فضاهای پیش بینی شده در اتاق تمیز می گردد. در صورت عدم حضور اتاق شستشو در فضای اتاق تمیز حداقل اتوکلاو باید در بیرون اتاق تمیز با رعایت کلیه دستورالعمل های لازم جهت استریلیتی در نظر گرفته شود. (حفظ استاندارد کلاس C در این فضا الزامی است).
- اتاق برچسب گذاری (labeling) در صورت نیاز در اتاق تمیز فضای مجزایی جهت پر کردن کیسه تزریق یا سرنگ از سلول و برچسب گذاری آن انجام می پذیرد. (حفظ استاندارد کلاس B در این فضا الزامی می باشد).

### ۲-۲- آزمایشگاه سلول درمانی

ضوابط فضا و تاسیسات آزمایشگاه سلول درمانی مطابق با دستورالعمل فضا و تاسیسات آزمایشگاهی می باشد. از لحاظ کنترل آلودگی در آزمایشگاه سلول درمانی، فضا های واحد کشت سلولی، ملکولی / سیتوژنتیک، شستشو و انبارش، CNC بوده و فضای واحد میکروب شناسی و ذخیره سازی سلولی حداقل کلاس D باید باشد.

### ۱-۲-۲- اصول ساختاری آزمایشگاه سلول درمانی

- حداقل فضای مورد نیاز برای آزمایشگاه سلول درمانی ۷۰ متر می باشد.
- ارتفاع سقف آزمایشگاه حداقل ۲۴۰ سانتی متر باشد.
- دیوارهای آزمایشگاه حداقل تا ارتفاع ۵۰ سانتی متر قابل شستشو باشد.
- رنگ ها می بایست قابل شستشو و مقاوم باشد سیستم تهویه مناسب داشته باشد.
- سیستم لوله کشی گاز آزمایشگاه باید استاندارد بوده و نکات ایمنی لازم در مورد آن رعایت شده باشد.
- در صورت استفاده از کپسول گاز، کپسول ها در مکان مناسب و امن، دارای تهویه مطلوب، دور از منابع حرارتی و نزدیک به محل مصرف قرار داده شوند.
- با توجه به تجهیزات موجود، سیستم روشنایی و تعداد لامپ های مصرفی آزمایشگاه، باید از فیوز ها و کابل های مناسب استفاده گردد.



شکل ۲-۱: نمونه نقشه اتاق تمیز (Clean Room)

- در مدخل ورودی تابلو برق آزمایشگاه باید ترانس تنظیم کننده مناسب قرار گیرد و در غیر این صورت می توان برای دستگاه های مختلف از ترانس های مناسب استفاده نمود (جهت جلوگیری از مشکلات ناشی از قطع برق و یا نوسانات احتمالی برق شهری، در مواردی که پشتیبانی منبع الکتریسیته ضروری است، استفاده از UPS با ویژگی های مناسب در ابتدای ورودی کابل برق به آزمایشگاه یا بطور مستقل برای تجهیزات خاص پیشنهاد می گردد).
- پنجره های آزمایشگاه که به فضای آزاد باز می شوند باید توری داشته باشند تا از ورود حشرات به آزمایشگاه جلوگیری گردد.
- رطوبت در آزمایشگاه باید در حد متعادل حفظ شود، سطح رطوبت کمتر از ۱٪ باعث ایجاد الکتریسیته ساکن و رطوبت بیش از ۵۱٪ باعث به هم چسبیدن مواد می شود. ارزیابی سطح رطوبت در آزمایشگاه توسط رطوب سنج های تجاری امکان پذیر می باشد.

## ۲-۲-۲- فضای داخلی آزمایشگاه سلول درمانی

تخصیص فضا در آزمایشگاه می بایست به نحوی باشد که متناسب با اهداف جدید، از نظر وسعت یا بهره وری قابلیت تغییر و سازگاری را داشته باشد. فضای مفید کاری در بخش های مختلف آزمایشگاه می بایست به حدی باشد که حداکثر تعداد کارکنان شاغل در یک نوبت کاری، با در نظر گرفتن فضای اشغال شده توسط تجهیزات، فضاهای بین میزهای کار، راهروها و فضای اطراف تجهیزات، به راحتی قادر به فعالیت باشند. به طور خلاصه در هر یک از بخش های آزمایشگاه سلول درمانی یکسری فعالیت جهت تأیید ایمنی و اثر بخشی سلول انجام می شود که برای انجام این فرآیند ها فضا کافی باید فراهم شود. در آزمایشگاه سلول درمانی به سه نوع فضای مجزا شامل فضاهای پرسنلی، فنی و انبارش می باشد.

## ۲-۲-۱- فضای پرسنلی

### بخش مدیریت

شامل محل استقرار مسئول فنی آزمایشگاه و اتاق هماهنگی جلسات می باشد.

### بخش استراحت پرسنل

شامل محل استراحت کادر فنی آزمایشگاه و صرف تغذیه می باشد.

### بخش پذیرش و سوابق بیمار

فضای لازم برای پذیرش نمونه، جوابدهی و بایگانی مدارک و سوابق بیماران می باشد. آزمایشگاه می بایست تمامی نتایج بیماران را حداقل تا ده سال نگهداری نمایند. بایگانی می تواند بصورت کاغذی یا فایل های کامپیوتری باشد. در بخش پذیرش چک لیست پذیرش و معیارهای پذیرش و رد نمونه باید موجود باشد.

### بخش مستند سازی

فضای لازم برای بایگانی سوابق و مدارک با توجه به حجم این اسناد و مدت زمان نگهداری آن ها تعیین می گردد. بطور مثال آزمایشگاه ها می بایست تمامی نتایج بیماران و سوابق کنترل کیفی را حداقل تا ده سال نگهداری نمایند. بایگانی می تواند بصورت کاغذی یا فایل های کامپیوتری باشد.

## ۲-۲-۲- فضای فنی

فضای فنی در آزمایشگاه سلول درمانی شامل شش واحد کشت سلولی، میکروبی، مولکولی / سیتوژنتیک، ذخیره سازی سلولی، شستشو و انبارش می باشد. تعداد و انواع تجهیزات موجود در هر بخش نقش مهمی در برنامه ریزی جهت طراحی فضای آن بخش دارد. در این خصوص باید به مواردی نظیر ابعاد (طول، پهنا و ارتفاع دستگاه ها، وزن دستگاه ها و همچنین میزان ولتاژ و آمپر و لوله کشی های مورد لزوم) مندرج در کاتالوگ دستگاه توجه گردد. دسترسی آسان به پشت و کناره های دستگاه جهت نگهداری تعمیر و تهویه، می بایست در نظر گرفته شود.

## ۲-۲-۲-۱- واحد کشت سلولی آزمایشگاه سلول درمانی

در واحد کشت سلول، تعیین هویت و اثربخشی سلول انجام می پذیرد که مراحل آن شامل بررسی مورفولوژی سلول، شمارش سلولی، درصد زنده مانی سلولی و تخمین اثر بخشی سلولی و تمایز سلولی می باشد.

## ۲-۲-۲-۲- واحد میکروبی آزمایشگاه سلول درمانی

در این بخش استریل بودن سلول از نظر آلودگی قارچی و باکتریایی و آلودگی اندوتوکسینی مورد بررسی قرار می گیرد. برای ارزیابی آلودگی قارچی و باکتریایی در سلول از روش های کشت میکروب شناسی استفاده می شود. آلودگی باکتریایی و قارچی با استفاده از روش کشت BacT/ALERT نیز قابل تشخیص است. آلودگی اندوتوکسینی با استفاده از کیت های تشخیصی الیزا مورد بررسی قرار می گیرد.

## ۲-۲-۲-۳- واحد مولکولی / سیتوژنتیک آزمایشگاه سلول درمانی

مجموعه فعالیت های واحد مولکولی / سیتوژنتیک به شرح ذیل می باشد:

- بررسی استریل بودن سلول از نظر آلودگی ویروسی و میکوپلاسمایی با استفاده از روش (PCR) انجام می شود.
- بررسی پایداری کروموزومی به منظور تأیید پایداری ژنتیکی سلول با استفاده از آزمایش کاریوتایپ انجام می پذیرد.
- بررسی ایمونوفنوتایپ سلولی، خلوص سلولی و شمارش سلولی با استفاده از دستگاه فلوسیتومتری انجام می شود.

برای انجام آزمایشات PCR لازمست سه فضای PCR, Pre-PCR و Post-PCR در واحد ملکولی طراحی گردد:

- ✓ در فضای Pre-PCR نگهداری و تخلیص نمونه و نیز نگهداری و تهیه مواد و معرفهای واکنش انجام می گیرد.
  - ✓ فضای PCR صرفاً به مراحل تکثیر اختصاص می یابد.
  - ✓ بخش Post-PCR به پس از PCR نظیر الکتروفورز و آشکارسازی اختصاص دارد.
- به منظور جلوگیری از بروز آلودگی ملکولی در این واحد رعایت تدابیر زیر الزامی می باشد:
- ✓ نظر به اهمیت جلوگیری از آلودگی در آزمایشگاههای تشخیص مولکولی و تأثیر آن با بروز نتایج مثبت کاذب، آزمایشگاه باید اصول و روشهای خود را در انتخاب و استفاده از روشهای متنوع فیزیکی و شیمیایی مستند و مکتوب نماید.
  - ✓ جهت جلوگیری از انتقال آلودگی، تدابیر پیشگیرانه شامل گردش کار یک سویه (Unidirectional)، عدم انتقال مواد و تجهیزات از اتاق Post-PCR به اتاق Pre-PCR، عدم استفاده مشترک از ابزارها، اجتناب از جابجایی و رفت و آمد غیر ضروری و مکرر بین اتاقها و تأمین روپوش مخصوص برای هر اتاق ضروری است.
  - ✓ برای آلودگی زدایی سطوح در فضاهای اختصاص داده شده از تابش اشعه UV و محلول رقیق هیپوکلریت سدیم کمک گرفته می شود. این روشها درعین ارزان بودن در صورت استفاده بجا و رعایت اصول ایمنی به اندازه کافی کارایی دارند.

## ۲-۲-۲-۲-۴- واحد ذخیره سازی سلولی

واحد ذخیره سازی سلولی فضایی است که در آن محصولات حاصل از سلول یا مشتقات آن برای مدت مشخص ذخیره و نگهداری می گردد. واحد ذخیره سازی سلولی هزینه فرآیندهای کشت سلولی را کاهش می دهد و جایگزینی مقرون به صرفه برای نگه داشتن سلول ها را فراهم می کند. واحدهای ذخیره سازی سلولی همچنین مدت زمان انتظار بیمار برای دریافت سلول را کاهش می دهد. استاندارد ها و ضوابط واحد ذخیره سازی سلولی مطابق با ضوابط اعلام شده از طرف مرکز مدیریت پیوند و درمان بیماریهای وزارت بهداشت می باشد.

## ۲-۲-۲-۲-۵- واحد شستشو

در این بخش شستشوی لوازم آزمایشگاهی اعم از ظروف و وسایل قابل شستشو و اتوکلاو به منظور استریل سازی وسایل صورت می پذیرد.

## ۲-۲-۲-۲-۶- واحد انبارش

شامل قفسه، کابینت، یخچال و فریزر می باشند. تعیین حداقل مواد و اقلامی که در یک زمان وجودشان در آزمایشگاه سلول درمانی لازم است، نقش مهمی در تخمین فضای مورد نیاز برای انبارش دارد. این امر به عوامل گوناگونی نظیر نوع خدمات آزمایشگاهی (دستی یا اتوماسیون)، طیف آزمایش های انجام شده، حجم آزمایش ها، تعداد کارکنان، پیچیدگی های فرآیند های کاری بستگی دارد. بطور کلی می توان بین ۵-۷٪ مساحت خالص آزمایشگاه و یا ۱۷-۱۲٪ آن را با احتساب استفاده از فضای داخل کابینت ها و قفسه ها به انبارش اختصاص داد. تعیین فضای انبارش می بایست به نحوی باشد که حتی المقدور در صورت لزوم قابلیت گسترش داشته باشد. علاوه بر فضای کافی، شرایط محیطی مناسب برای انبارش اقلام آزمایشگاهی باید فراهم شود و مسئول آزمایشگاه باید اطمینان یابد که کلیه اقلام موجود در آزمایشگاه در شرایط صحیح از نظر دما، رطوبت، نور، تهویه، ایمنی و ... مطابق توصیه سازنده، نگهداری و انبار می شوند. از نظر دمای نگهداری اقلام، انبارش به دو قسمت یخچالی/ فریزری و غیر یخچالی تقسیم می شود:

- **بخش انبارش یخچالی/ فریزری:** شامل اقلام آزمایشگاهی که در دمای یخچال یا فریزر نگهداری می شوند. مسئول آزمایشگاه سلول درمانی می بایست از میزان مصرفی نگهداری شده که احتیاج به دمای یخچال و یا فریزر دارند آگاه بوده و فضای لازم جهت انبارش آن ها فراهم نماید. یخچال و فریزر هر آزمایشگاه باید در محل مناسب با سطح ثابت، بدون لرزش و به دور از تابش مستقیم نور خورشید قرار گیرند. دمای مناسب یخچال و فریزر می بایست کاملاً تحت ثبت و کنترل باشد.

- **بخش انبارش غیر یخچالی:** شامل اقلام آزمایشگاهی که عموماً در دمای اتاق نگهداری می شوند. توجه به اندازه بخش ها و تعداد تجهیزات اشاره شده موجود در آن ها، برای کنترل دما و تعیین تهویه مناسب، ضروری می باشد. ماهیت و حجم مواد نگهداری شده بر نحوه انبارش اثر دارند، بطور مثال شرایط نگهداری اسیدها، حلال های ارگانیک، محلول های خورنده، گازهای فشرده، ترکیبات واکنش پذیر و مواد بالقوه مخاطره آمیز می بایست از لحاظ ایمنی استاندارد باشد. این مواد در کمد ها و قفسه های مجزا یا بر روی زمین یا طبقات پایین قفسه ها و در صورت زیاد بودن حجم، در فضای مناسب نگهداری می شوند.

### ۲-۳-۲- بخش درمانی

بخش درمانی پزشکی بازساختی و سلول درمانی بیمارستان ها باید از سایر بخش های بیمارستان مستقل باشد اما در صورت عدم امکان ادامه فرآیند درمانی بیمار در بخش پزشکی بازساختی و سلول درمانی می توان در صورت نیاز به خدمات تخصصی بخش های دیگر، بیمار را به دیگر بخشها انتقال داد و فرآیند درمانی بیمار در آن بخش تخصصی ادامه یابد.

\* بدیهی است ارائه متمرکز خدمت در بخش پزشکی بازساختی و سلول درمانی بر ارائه خدمت در دیگر بخش ها ترجیح دارد و تنها در موارد فوق الذکر انتقال بیمار به دیگر بخش ها امکان پذیر است.

### ۲-۳-۱- اصول ساختاری بخش درمانی

ضوابط استاندارد اتاقهای بستری و فضاهای جانبی آنها شامل ایستگاه پرستاری، اتاق دارو و کار تمیز و ... بر اساس ضوابط و ویژگیهای اتاقهای بستری (یک، دو و سه تخت) ارائه شده در جلد دوم (بخش بستری جراحی/ داخلی) از مجموعه کتب "استاندارد برنامه ریزی و طراحی بیمارستان ایمن" در نظر گرفته شود.

### ۲-۳-۲- فضای داخلی بخش درمانی

بخش درمانی مانند سایر بخش های بستری در بیمارستان از ۴ فضا تشکیل شده است.

### ۲-۳-۱-۱- ایستگاه پرستاری

این اتاق باید در مرکز بخش بستری قرار گرفته شود و باید به نحوی جایابی شود که پرستار بتواند کل بخش بستری را احاطه داشته باشد. کفپوش اتاق از جنس سرامیک یا کفپوش سینتتیک باشد. دیوارها رنگ روغنی نیمه مات داشته باشند و سقف رنگ روغنی نیمه مات داشته باشد. قرنیزها چوبی و به ارتفاع ۱۰ سانتیمتر از لبه دیوار باشند.

### ۲-۳-۲- اتاق مشاوره و ویزیت پزشک

- حداقل مساحت اتاق مشاوره و ویزیت پزشک ۱۰ متر مربع می باشد.
- این اتاق نیاز به پنجره استاندارد ندارد و به صورت مکانیکی تهویه می شود.
- کفپوش اتاق از نوع سرامیک یا کفپوش سینتتیک باشد و سقف رنگ روغنی نیمه مات داشته باشد.

### ۲-۳-۲-۳- اتاق عمل جراحی

در صورت عدم وجود اتاق عمل در بخش پزشکی بازساختی و سلول درمانی استفاده از اتاق عمل بیمارستان جهت نمونه گیری از بافت مورد نظر (مغز استخوان، چربی، مشتقات جنینی) و یا تزریق سلول بلامانع است.

### ۲-۳-۲-۴- اتاق بستری

حداقل باید سه تخت بستری که می تواند هم به صورت اتاق های تک تخته یا چند تخته در نظر گرفته شود.





جدول ۱-۲- حداقل فضا بخش پزشکی بازساختی و سلول درمانی

جدول حداقل فضا بخش پزشکی بازساختی و سلول درمانی							
ردیف	حوزه	نام فضا	تعداد	متراژ کل (متر مکعب)	اجباری	توضیحات	
۱	عمومی	سالن انتظار	یک	۱۵			
۲		پذیرش و تشکیل پرونده و صندوق	یک	۵			
۳		سرویس بهداشتی	یک چشمه	۲			
۴	درمانی	اتاق مشاوره و ویزیت پزشک	یک	۱۰			
۵		ایستگاه پرستاری	یک	۸			
۶		اتاق بستری (تک تخت)	سه واحد	۳۶			
۷		اتاق دارو و کار تمیز	یک	۶			
۸		اتاق کار کثیف	یک	۲			
۹		توالت بیمار	دو چشمه	۴		یکی از سرویس های بهداشتی قابلیت استفاده توسط بیمار معلول را داشته باشد.	
۱۰		اتاق مسئول فنی	یک	۱۰		در صورتیکه پزشک درمانگر و مسئول فنی مرکز یک نفر باشد، اتاق مسئول فنی همان اتاق مشاوره و ویزیت پزشک بوده و نیاز به اختصاص فضای جداگانه نمی باشد	
۱۱		پشتیبانی	رختکن کارکنان	دو واحد	۴		
۱۲			توالت کارکنان	یک چشمه	۲		
۱۳	آبدارخانه		یک	۴			
۱۴	استراحت کارکنان		یک	۸			
۱۵	جمع آوری زباله		یک	۲			
۱۶	تی شویی		یک	۲			
۱۷	انبار		یک	۱۰			
۱۸	اتاق تمیز		یک	۵۰			
۱۹	آزمایشگاه سلول درمانی		یک	۷۰			
		مجموع فضای مفید		۲۵۰			

## ۴-۲- تجهیزات آماده سازی سلول

## ۴-۲-۱- تجهیزات اتاق تمیز

جدول ۲-۲- لیست تجهیزات اتاق تمیز

ردیف	تجهیزات	کاربرد در فرآیند خدمت	تعداد خدمات قابل ارائه در واحد زمان
۱	انکوباتور CO2	جهت جداسازی، تکثیر و کنترل ایمنی و اثر بخشی سلول	۲ عدد به ازای کل بخش
۲	میکروسکوپ نوری اینورت	جهت جداسازی، تکثیر و کنترل ایمنی و اثر بخشی سلول	۱ عدد به ازای کل بخش
۳	سانتریفیوژ	جهت جداسازی، تکثیر و کنترل ایمنی و اثر بخشی سلول	۱ عدد به ازای کل بخش
۴	ست سمپلر متغیر	جهت جداسازی، تکثیر و کنترل ایمنی و اثر بخشی سلول	۲ ست به ازای کل بخش
۵	میکروسکوپ نوری ساده	کنترل ایمنی و اثر بخشی سلول	۱ عدد به ازای کل بخش
۶	فریزر منفی ۲۰	جهت جداسازی، تکثیر و کنترل ایمنی و اثر بخشی سلول	۱ عدد به ازای کل بخش
۷	انواع هود لامینار	جهت جداسازی، تکثیر سلول	۲ عدد به ازای کل بخش
۸	یخچال آزمایشگاهی	جهت جداسازی، تکثیر و کنترل ایمنی و اثر بخشی سلول	۱ عدد به ازای کل بخش
۹	پیتور برقی	جهت جداسازی، تکثیر و کنترل ایمنی و اثر بخشی سلول	۲ عدد به ازای کل بخش
۱۰	شمارنده ذرات	جهت پایش ذرات در اتاق تمیز	۱ عدد به ازای کل بخش

## ۴-۲-۲- تجهیزات بخش درمانی

جدول ۳-۲- لیست تجهیزات بخش درمانی

ردیف	تجهیزات	کاربرد در فرآیند خدمت	تعداد خدمات قابل ارائه در واحد زمان
۱	تخت بزرگسال	جهت انجام فرایند تزریق بیمار و استراحت بیمار پس از تزریق سلول	۳ عدد به ازای کل بخش
۲	چهارپایه کنار تخت	جهت بالا رفتن از تخت	۳ عدد به ازای کل بخش
۳	Table Bed جهت تمامی تخت ها	جهت نوشتن دستور پزشک	۳ عدد به ازای کل بخش
۴	ترالی احیا	جهت مدیریت واکنش های ناخواسته	۱ عدد به ازای کل بخش
۵	ماسک اکسیژن صورت	برای بیمارانی که نیاز به اکسیژن دارند	۱ عدد به ازای کل بخش
۶	کپسول اکسیژن به همراه چرخ حمل کپسول و زنجیر محافظ و لوله رابط اکسیژن و مانومتر	برای بیمارانی که نیاز به اکسیژن دارند	۱ عدد به ازای کل بخش
۷	گوشی پزشکی	برای معاینه بیمار	۱ عدد به ازای کل بخش
۸	فشارسنج بزرگسال	برای معاینه بیمار	۱ عدد به ازای کل بخش
۹	گلوکومتر و نوار مربوطه	برای معاینه بیمار	۱ عدد به ازای کل بخش
۱۰	پاراوان یا پرده جدا کننده	برای معاینه بیمار	۳ عدد به ازای کل بخش
۱۱	نگاتیوسکوپ	برای بررسی عکس های رادیولوژی	۱ عدد به ازای کل بخش
۱۲	پایه سرم ثابت و یا متحرک	جهت نگهداری کیسه های تزریق و سرم	۳ عدد به ازای کل بخش
۱۳	قفسه نگهداری دارو، لوازم و تجهیزات	جهت نگهداری داروها و وسایل مصرفی	۱ عدد به ازای کل بخش
۱۴	تخت معاینه	جهت معاینه بیمار	۱ عدد به ازای کل بخش

## ۲-۴-۳- تجهیزات آزمایشگاه سلول درمانی

جدول ۲-۴- لیست تجهیزات آزمایشگاه سلول درمانی

ردیف	تجهیزات	کاربرد در فرآیند خدمت	تعداد خدمات قابل ارائه در واحد زمان
۱	انکوباتور CO2	جهت جداسازی، تکثیر و کنترل ایمنی و اثر بخشی سلول	۲ عدد به ازای کل بخش
۲	میکروسکوپ نوری اینورت	جهت جداسازی، تکثیر و کنترل ایمنی و اثر بخشی سلول	۱ عدد به ازای کل بخش
۳	سانتریفیوژ	جهت جداسازی، تکثیر و کنترل ایمنی و اثر بخشی سلول	۱ عدد به ازای کل بخش
۴	ست سمپلر متغیر	جهت جداسازی، تکثیر و کنترل ایمنی و اثر بخشی سلول	۴ ست به ازای کل بخش
۵	میکروسکوپ نوری ساده	کنترل ایمنی و اثر بخشی سلول	۱ عدد به ازای کل بخش
۶	فریزر منفی ۲۰	جهت جداسازی، تکثیر و کنترل ایمنی و اثر بخشی سلول	۲ عدد به ازای کل بخش
۷	هود لامینار	جهت جداسازی، تکثیر سلول	۳ عدد به ازای کل بخش
۸	بن ماری	کنترل ایمنی و اثر بخشی سلول	۱ عدد به ازای کل بخش
۹	یخچال آزمایشگاهی	جهت جداسازی، تکثیر و کنترل ایمنی و اثر بخشی سلول	۲ عدد به ازای کل بخش
۱۰	فریزر منفی ۸۰	ذخیره سازی سلول	۲ عدد به ازای کل بخش
۱۱	(controlled -rate, free cell freezing container)coocell	جهت جداسازی، تکثیر و کنترل ایمنی و اثر بخشی سلول	۱ عدد به ازای کل بخش
۱۲	Automated cell thawing system	جهت جداسازی، تکثیر و کنترل ایمنی و اثر بخشی سلول	۱ عدد به ازای کل بخش
۱۳	پیپتور برقی	جهت جداسازی، تکثیر و کنترل ایمنی و اثر بخشی سلول	۳ عدد به ازای کل بخش
۱۴	سل کانتر	کنترل ایمنی و اثر بخشی سلول	۱ عدد به ازای کل بخش
۱۵	دستگاه الایزا ریدر	کنترل ایمنی و اثر بخشی سلول	۱ عدد به ازای کل بخش
۱۶	اتوکلاو	جهت جداسازی، تکثیر و کنترل ایمنی و اثر بخشی سلول	۱ عدد به ازای کل بخش
۱۷	PCR	کنترل ایمنی و اثر بخشی سلول	۱ عدد به ازای کل بخش
۱۸	Real-time PCR	کنترل ایمنی و اثر بخشی سلول	۱ عدد به ازای کل بخش
۱۹	دستگاه الکتروفورز	کنترل ایمنی و اثر بخشی سلول	۱ عدد به ازای کل بخش
۲۰	تانک الکتروفورز	کنترل ایمنی و اثر بخشی سلول	۱ عدد به ازای کل بخش
۲۱	Digital Gel documentation system	کنترل ایمنی و اثر بخشی سلول	۱ عدد به ازای کل بخش
۲۲	دستگاه فلوسیتومتری	کنترل ایمنی و اثر بخشی سلول	۱ عدد به ازای کل بخش
۲۳	نانودراپ	کنترل ایمنی و اثر بخشی سلول	۱ عدد به ازای کل بخش
۲۴	UV Spectrophotometer/Photometer	کنترل ایمنی و اثر بخشی سلول	۱ عدد به ازای کل بخش
۲۵	تانک ازت	جهت ذخیره سازی سلول	۱ عدد به ازای کل بخش
۲۶	پمپ تانک ازت	جهت ذخیره سازی سلول	۱ عدد به ازای کل بخش
۲۷	مخزن ذخیره ازت	جهت ذخیره سازی سلول	۱ عدد به ازای کل بخش
۲۸	ALERT/BacT	کنترل ایمنی و اثر بخشی سلول	۱ عدد به ازای کل بخش
۲۹	شمارنده ذرات	جهت پایش ذرات در اتاق تمیز	۱ عدد به ازای کل بخش

## فصل سوم

# مدیریت فرآیندهای مرتبط با کارکنان

### ۳- مدیریت فرآیندهای مرتبط با کارکنان

#### ۳-۱- شرح وظایف و احراز صلاحیت کارکنان بخش پزشکی بازساختی و سلول درمانی

##### ۳-۱-۱- مسئولین فنی بخش پزشکی بازساختی و سلول درمانی

بخش پزشکی بازساختی و سلول درمانی دارای ۲ مسئول فنی: مسئول فنی بخش درمانی و مسئول فنی واحد فرآوری سلول (آزمایشگاه سلول درمانی و اتاق تمیز) می باشد.

##### ۳-۱-۱-۱- مسئولین فنی بخش درمانی

- پزشک دارای دانشنامه تخصصی یا فوق تخصصی در یکی از حوزه های خدمات سلول درمانی به رسمیت شناخته شده معاونت درمان وزارت بهداشت بر اساس شناسنامه و استاندارد خدمات پزشکی بازساختی و سلول درمانی
  - حداقل ۲ سال سابقه کار در حوزه سلول درمانی
  - باید سالانه حداقل در (۱۰) ساعت دوره های آموزشی مرتبط با سلول درمانی شرکت کند
  - رعایت حداقل دو نوبت کاری برای مسئول فنی که در بخش فعالیت دارد الزامیست.
  - ❖ وظایف مسئول فنی بخش درمانی
  - ✓ نظارت بر کلیه مراحل درمانی در بخش درمانی
  - ✓ نظارت بر عملکرد کارکنان بخش
  - ✓ نظارت بر فرآیندهای اداری
  - ✓ مراقبت های پزشکی اهداکنندگان نمونه سلولی
  - ✓ مراقبت از هرگونه عارضه ناشی از روش جمع آوری سلول
  - ✓ مراقبت از هرگونه عارضه ناشی از تزریق سلول
  - ✓ مطابقت کلیه فرآیندهای درمانی با کلیه برنامه ها، استانداردها و قوانین قابل اجرا وزارت بهداشت
  - ✓ نظارت بر بهداشت و ایمنی کارکنان
  - ✓ نظارت بر برگزاری دوره های آموزشی کارکنان
- \*مسئولیت کلیه مراحل درمانی بیمار، بر عهده مسئول فنی بخش درمانی می باشد.

##### ۳-۱-۱-۲- مسئولین فنی بخش فرآوری سلول

- دکترای تخصصی علوم سلولی کاربردی یا پزشکی مولکولی یا فارماکولوژی یا پایه دکترای عمومی داروسازی
- باید دوره آموزشی مسئول فنی آزمایشگاه سلول درمانی تحت نظارت مرکز مدیریت پیوند و درمان بیماریهای وزارت بهداشت را گذرانده باشد.
- باید سالانه حداقل در (۱۰) ساعت دوره های آموزشی مرتبط با سلول درمانی شرکت کند.
- رعایت حداقل دو نوبت کاری برای مسئول فنی که در بخش فعالیت دارد، الزامیست.
- ❖ شرح وظایف مسئول فنی بخش فرآوری سلول
- ✓ نظارت بر کلیه فرآیندهای تولید سلول از ورود مواد اولیه تا آزادسازی سلول آماده تزریق از اتاق تمیز
- ✓ نظارت بر کلیه فرآیندهای کنترل ایمنی و اثر بخشی سلول از ورود مواد اولیه تا آزادسازی سلول آماده تزریق از اتاق تمیز
- ✓ نظارت بر فرآیند نگهداری و ذخیره سازی سلول

- ✓ نظارت بر تدوین و به روزرسانی SOP ها (تولید، کنترل ایمنی و اثر بخشی، برچسب گذاری و آزادسازی سلول)
- ✓ نظارت بر روند استاندارد انتقال سلول آماده تزریق از اتاق تمیز به بخش درمانی
- ✓ نظارت بر حسن انجام کلیه ضوابط معاونت درمان وزارت بهداشت، درمان و آموزش پزشکی در کلیه فرآیند فرآوری سلول
- ✓ نظارت بر اجرای کالیبراسیون تجهیزات تولید و برنامه ریزی به منظور اصلاح و بهبود مداوم روشهای تولید براساس نتایج آزمایشگاه سلول درمانی
- ✓ نظارت بر برنامه های دوره ای سرویس و نگهداری تجهیزات اتاق تمیز و آزمایشگاه
- ✓ نظارت بر بهداشت و ایمنی کارکنان
- ✓ نظارت بر بهداشت و ایمنی فضای فرآوری سلول
- ✓ نظارت بر برگزاری دوره های آموزشی کارکنان بخش فرآوری سلول

### ۳-۱-۲- پزشک درمانگر

- پزشک حداقل دارای مدرک دکتری حرفه ای در یکی از حوزه های خدمات سلول درمانی به رسمیت شناخته شده معاونت درمان وزارت بهداشت بر اساس شناسنامه و استاندارد خدمات پزشکی بازساختی و سلول درمانی
- حداقل ۲ سال سابقه کار در حوزه سلول درمانی
- حداقل ۱ نفر پزشک درمانگر
- باید سالانه حداقل در (۱۰) ساعت دوره های آموزشی مرتبط با سلول درمانی شرکت کند.

#### ❖ شرح وظایف پزشک درمانگر

- ✓ تدوین پروتکل درمانی برای بیمار شامل داروهای مورد مصرف در حین سلول درمانی، دوز سلول، منبع سلول، فواصل درمان، تواتر درمان، آزمایشات مورد نیاز قبل، حین و پس از سلول درمانی
- ✓ انتخاب گیرنده و اهدا کننده مناسب جهت سلول درمانی
- ✓ دریافت رضایت آگاهانه بیمار مطابق با قوانین
- ✓ تجویز سلول و مدیریت بیمار
- ✓ مدیریت عوارض احتمالی سلول درمانی
- ✓ ارزیابی نتایج درمان سلولی پس از درمان

### ۳-۱-۳- پرستار

- کارشناس رشته پرستاری که آموزش های لازم جهت فعالیت در بخش پزشکی بازساختی و سلول درمانی را دیده باشد. این آموزش ها شامل نحوه انتقال و نگهداری سلول، عوارض جانبی احتمالی سلول درمانی و نحوه مقابله با آن، مدت زمان زنده ماندن سلول در دمای محیط، اقدامات لازم قبل از تزریق سلول و مراقبت های پس از تزریق سلول می باشد.
- باید سالانه حداقل در ۱۰ ساعت دوره های آموزشی مرتبط با سلول درمانی شرکت کند.
- حداقل ۱ نفر پرستار به ازای هر ۳ تخت برای انجام فرآیند های پرستاری جهت هر شیفت لازم می باشد.

#### ❖ شرح وظایف پرستار

- کلیه وظایف عمومی پرستاران دیگر بخش ها به همراه وظایف اختصاصی مطروحه در ذیل:
- ✓ تزریق سلول طبق دستور پزشک
- ✓ مداخلات مراقبتی برای مدیریت عوارض مربوط به سلول درمانی

- ✓ شناخت عوارض و موارد اضطراری مرتبط با سلول درمانی که نیاز به اطلاع سریع پزشک دارد.
- ✓ شناخت نحوه انتقال و نگهداری سلول
- ✓ انجام اقدامات مراقبتی قبل از تزریق سلول و پس از تزریق سلول

### ۳-۱-۴- مسئول قسمت مدارک پزشکی و بایگانی

- کارشناس رشته فناوری اطلاعات سلامت در صورت عدم وجود فارغ التحصیلان مربوطه به کارگیری سایر رشته های پیراپزشکی با تأیید معاونت درمان بلامانع است.
- حداقل ۱ نفر به ازای کل بخش پزشکی بازساختی و سلول درمانی
- حفظ و نگهداری مستندات ثبت شده حداقل برای ۱۰ سال الزامی می باشد.
- ❖ شرح وظایف مسئول قسمت مدارک پزشکی و بایگانی
- ✓ ثبت الکترونیک اطلاعات بیمار و خدمات سلولی دریافت شده
- ✓ بایگانی مستندات سلول
- ✓ بایگانی پرونده و مدارک پزشکی بیمار
- ✓ تهیه منشور اخلاقی حقوق بیمار در بخش پزشکی بازساختی و سلول درمانی
- ✓ تهیه دستورالعمل های ایمنی بیمار و ارتقای مستمر کیفیت خدمات سلول درمانی
- ✓ نظارت بر تعیین و تحلیل شاخصهای کلیدی عملکرد و انجام اقدامات اصلاحی بر اساس آنها در بخش پزشکی بازساختی و سلول درمانی
- ✓ تشکیل پرونده های پرسنلی همراه با فرم های PDP<sup>۱</sup>
- ✓ تحویل گرفتن فرمهای رضایت مندی پرسنل هر سه ماه یکبار
- ✓ برگزاری آزمون توانمند سازی پرسنل بخش پزشکی بازساختی و سلول درمانی

### ۳-۱-۵- مسئول پذیرش و اطلاعات

- در پست منشی بخش و کارشناس پذیرش حداکثر مقطع تحصیلی لیسانس مورد پذیرش می باشد.
- ❖ شرح وظایف مسئول پذیرش و اطلاعات
- ✓ برخورد مناسب با بیمار و راهنمایی مراجعین
- ✓ بررسی مدارک بیماران در زمان پذیرش
- ✓ پذیرش بیماران
- ✓ تشکیل پرونده به همراه ثبت دقیق آدرس و مشخصات بیمار از روی مدارک معتبر طبق مقررات
- ✓ تنظیم کارت اندکس الفبایی برحسب نام و نام خانوادگی بیماران به منظور شناسایی آنها به صورت الکترونیکی
- ✓ اخذ رضایت نامه های لازم
- ✓ ثبت اطلاعات بیمار و شماره دهی پرونده از طریق کامپیوتر و ثبت اطلاعات در کامپیوتر
- ✓ تعیین نوبت مجدد پذیرش طبق دستور پزشک

<sup>۱</sup> Personal Development Perogram



### ۲-۳- مدیریت فرآیند جلوگیری از آلودگی سلولی

#### ۱-۲-۳- آلودگی سلولی با منشا محیطی

##### ۱-۱-۲-۳- تمیز کردن اتاق تمیز

یکی از منشاء های آلودگی در اتاق تمیز بروز آلودگی با منشاء محیطی می باشد. آلودگی با منشاء محیطی می تواند ناشی از طراحی نامناسب اتاق تمیز، رعایت نکردن برنامه نظافت منظم اتاق تمیز، عدم جانمایی صحیح تجهیزات و عدم نظافت اصولی اتاق تمیز باشد. فرآیند تمیز کردن اتاق تمیز شامل حذف آلودگی های موجودات زنده و غیر زنده می باشد که معمولاً با یک فرآیند دستی یا مکانیکی و یک ماده تمیز کننده انجام می گیرد. فرآیند ضد عفونی شامل تخریب میکروارگانیسم ها، معمولاً با یک ماده شیمیایی است. قبل از ضد عفونی شدن سطح باید تمیز شود. برای از بین بردن اسپورهای باکتریایی و قارچی باید از یک عامل اسپورکش استفاده شود. برای تمیز کردن اتاق تمیز لازم است اصول کلی زیر مد نظر قرار گیرد:

- تمیز کردن باید از تمیزترین قسمت اتاق به کثیف ترین قسمت اتاق انجام شود. اتاق باید از سقف به کف صورت پذیرد.
- تمام وسایل شوینده نظیر تی، جارو و مواد ضد عفونی کننده باید از موادی ساخته شوند که حداقل مقدار ذرات را در محیط تولید کنند.
- شوینده ها برای ضد عفونی کننده ها جهت گندزدایی انتخاب و استفاده می شوند. این ترکیبات باید سازگار و موثر باشند و باقیمانده نامناسب و سمی بر جای نگذارند. مسئولیت تعیین بهترین مواد ضد عفونی کننده و تمیز کننده بر عهده ی مسئول فنی اتاق تمیز می باشد.
- رایج ترین مواد ضد عفونی کننده در اتاق تمیز عبارتند از:
  - ✓ ایزوپروپیل الکل
  - ✓ فرمالدئید
  - ✓ هیپوکلریت سدیم
  - ✓ پراکسید هیدروژن ( $H_2O_2$ )
  - ✓ اسید پر استیک ( $CH_3COOH$ )
  - ✓ اسپورکش با درجه اتاق تمیز
- محلول های رقیق شده باید در ظرفی تمیز و برای مدت کوتاه نگهداری شوند. (مگر اینکه پایداری آن ها در طولانی مدت ثابت گردد).
- ظرفی که تا نیمه خالی شده اند نباید مجدد با محلول ضد عفونی کننده پر شوند.
- محلول تمیز کننده باید روی دستمال ریخته و از وارد نمودن دستمال و سایر وسایل به ظرف حاوی محلول خودداری شود تا آلودگی محیط به محلول منتقل نگردد.
- محلول های تمیز کننده هرگز نباید روی کابین های بیولوژیکی اسپری شوند چون در این صورت ممکن است باعث تخریب فیلترهای HEPA گردند.

#### ۱-۱-۱-۲-۳- نظافت دیواره و سقف اتاق تمیز

##### گردگیری:

- یک قاشق چایخوری مایع ضد عفونی کننده در یک پیمانه آب حل شود.
- محلول به دست آمده را بر روی سطوح اسپری کرده و با دستمال خشک کرده تا سطوح براق شود.
- از یک دستمال مرطوب یا تی تمیز برای پاک کردن استفاده شود.

## تمیز کردن:

- توجه شود که فرایند پاک کردن ممکن است بار الکترواستاتیک ایجاد کرده و ذرات گرد و غبار را از هوا جذب نماید. پاک کردن با دستمال مرطوب باعث از بین رفتن این بار الکتریکی و همچنین گرد و غبار می شود.
- از مایعات تمیز کننده پنجره ها، ترکیبات پاک کننده، بنزن، استون یا تتراکلرید کربن پرهیز شود.

## ۳-۲-۱-۱-۲-نظافت کف اتاق تمیز

- به منظور نظافت سطوح کف در اتاق تمیز از تی ۳ سطلی مخصوص اتاق تمیز استفاده می شود. استفاده دوباره از آب کثیف روی سطح هرگز در یک اتاق تمیز مجاز نمی باشد. لذا استفاده از تی خشک کن چند سطلی ضروری است. سیستم های پاک کننده چند سطلی شامل یک سطل اختصاصی برای مایع ضد عفونی، یک سطل شستشوی تمیز و یک سطل شستشوی کثیف فراهم می کند.
- لازم به ذکر است آب مورد استفاده برای شستشو باید آب مقطر باشد.
- مراحل نظافت اتاق تمیز به شرح ذیل می باشد:
  - ✓ تی را داخل سطل حاوی ماده ضد عفونی کننده فرو می بریم.
  - ✓ اضافه ماده ضد عفونی کننده را در سطل waste خالی می کنیم.
  - ✓ نظافت سطح<sup>۱</sup> با تی انجام شود.
  - ✓ پس از نظافت سطح، تی آلوده در سطل waste آبکشی شود.
  - ✓ حال تی را داخل سطل شستشوی تمیز ( حاوی آب مقطر ) فرو برده شود.
  - ✓ آب اضافی تی در سطل waste تخلیه شود.
  - ✓ حال تی را داخل سطل حاوی مایع ضد عفونی کننده آبکشی شود
  - ✓ بقیه مراحل به ترتیب فوق تکرار خواهد شد.



شکل ۳-۱. سیستم های پاک کننده چند سطلی

## ۳-۲-۱-۱-۲-نظافت هود لامینار

- استفاده از دستکش های اتاق تمیز برای نظافت ضروری می باشد.
- دستمال مخصوص نظافت به صورت چهار لا تا گردد. این امر باعث ایجاد چندین سطح تمیز و تماس بهتر دستمال با سطح می شود.
- دستمال به صورتی گرفته شود که لبه تا شده آن به سمت بالا و لبه تا نشده در دست قرار گیرد. لبه های تا نشده را بین انگشت شست و سبابه قرار گیرد.
- دستمال آغشته به ماده ضد عفونی کننده شود یا ماده ضد عفونی کننده بر سطح مورد نظر اسپری گردد.
- عمل پاک کردن در یک جهت صورت می گیرد و در هر بار پاک کردن منطقه پاک شده ۱۰ تا ۲۵ درصد با منطقه پاک شده قبلی همپوشانی داشته باشد.

<sup>۱</sup> Mopping process

- از ناحیه تمیزتر به ناحیه غیر تمیز عمل پاک کردن به طور منظم و یکنواخت و از بالا به پایین یا از ناحیه دورتر به ناحیه نزدیک تر انجام شود.
- همیشه از تمیزترین سطوح دستمال برای تمیز کردن استفاده کنید. در صورت پاک کردن مجدد، از قسمت تمیز دستمال استفاده شود نه از قسمتی از دستمال که برای تمیز کردن استفاده شده است.
- دستمال پس از استفاده دور انداخته شود.

### ۳-۲-۱-۱-۴- نظافت مایعات ریخته شده

- نوع مایع ریخته شده بر اساس برگه MSDS<sup>۱</sup> مشخص گردد.
- از دستمال و دستکش هایی استفاده شود که توسط مایعات خورنده تخریب نشوند.
- برای مایعات خطرناک، دو جفت دستکش پوشیده شود و سعی شود که دستکش ها خشک نگه داشته شود.
- از وسیله حافظتی لازم استفاده شود.
- از پاک کننده های خشک برای پاک کردن سریع نشت استفاده کنید.
- تمیز کردن باید مطابق برنامه استاندارد صورت گیرد و لازم است بر اساس تواترهای زمانی زیر اقدامات لازم تکرار شود.

### ۳-۲-۱-۱-۵- برنامه زمان بندی نظافت در اتاق تمیز

تمیز کردن اتاق تمیز باید مطابق برنامه مدون زمانی جدول ۳-۱ صورت گیرد.

### ۳-۲-۲- آلودگی سلولی با منشا پرسنلی

یکی دیگر از منابع آلودگی در اتاق های تمیز، آلودگی با منشا پرسنلی است. استفاده صحیح از لباس اتاق تمیز، رعایت بهداشت و گردش کار مناسب از ایجاد آلودگی با منشا پرسنلی جلوگیری می کند و اغلب موارد لباس نامناسب، نقص در تکنیک ها و عدم مستند سازی صحیح روش ها سبب ایجاد آلودگی می شود. کلیه مراحل آماده سازی نمونه و استحصال سلول در اتاق تمیز و با رعایت اصول آسپتیک انجام می پذیرد. افراد معینی اجازه ورود به اتاق تمیز را دارند و باید گواهی کار در اتاق تمیز را دریافت کرده باشند. تمامی مراحل کار در اتاق تمیز اعم از نحوه ورود و خروج از اتاق تمیز، نحوه پوشیدن و در آوردن لباس اتاق تمیز باید مطابق با دستورالعمل های اختصاص کار در اتاق تمیز سلول درمانی انجام پذیرد و در صورت عدم رعایت دستورالعمل ها، باعث بروز آلودگی با منشا پرسنلی می گردد.

جدول ۳-۱ برنامه زمان بندی نظافت اتاق تمیز

محل	پاک کردن	ضد عفونی کردن	اسپور کشی
C-PEC <sup>۲</sup> (هود) و تجهیزات داخل آن	روزانه	روزانه	ماهانه
PASS-Through	روزانه	روزانه	ماهانه
سطوح کاری خارج از PEC	روزانه	روزانه	ماهانه
زمین	روزانه	روزانه	ماهانه
دیوارها، در ها و جدار درها	ماهانه	ماهانه	ماهانه
سقف	ماهانه	ماهانه	ماهانه
قفسه ها، صندلی و سطل ها	ماهانه	ماهانه	ماهانه
تجهیزات بیرون از C-PEC	ماهانه	ماهانه	ماهانه

<sup>۱</sup> Material Safety Data Sheet

<sup>۲</sup> Containment Primary Engineering Control (C-PEC)

### ۳-۲-۱- نحوه صحیح ورود و خروج از اتاق تمیز

ورود و خروج پرسنل مجاز به اتاق تمیز باید در فرم های مخصوص ثبت گردد. پرسنل قبل از ورود به اتاق تمیز حتماً از سرویس بهداشتی استفاده نمایند. قبل از ورود به اتاق تمیز پرسنل باید لباس غیر استریل خود را با لباس استریل جراحی تعویض نماید و سپس به شستشوی دستها اقدام نمایند.

#### شستشوی دستها



دستها با آب و مایع دستشویی طبق پروتکل زیر باید شسته شود.

- در این روش انگشتان، دستها و بازوها با اختصاص یک زمان مشخص به هر یک از این قسمتها شستشو می شوند این روش که ۶ دقیقه به طول می انجامد به شرح زیر می باشد:

- ✓ ناخن ها: ۳۰ ثانیه
- ✓ انگشتان: ۱ دقیقه
- ✓ کف دست: ۱۵ ثانیه
- ✓ پشت دست: ۱۵ ثانیه
- ✓ ساعد تا ۵ سانتیمتر بالاتر از آرنج: ۱ دقیقه.
- ✓ این مراحل را برای دست دیگر تکرار شود.

شکل ۳-۲. نحوه صحیح شستشوی دست جهت ورود به اتاق تمیز

### ۳-۲-۲- نحوه صحیح پوشیدن لباس اتاق تمیز

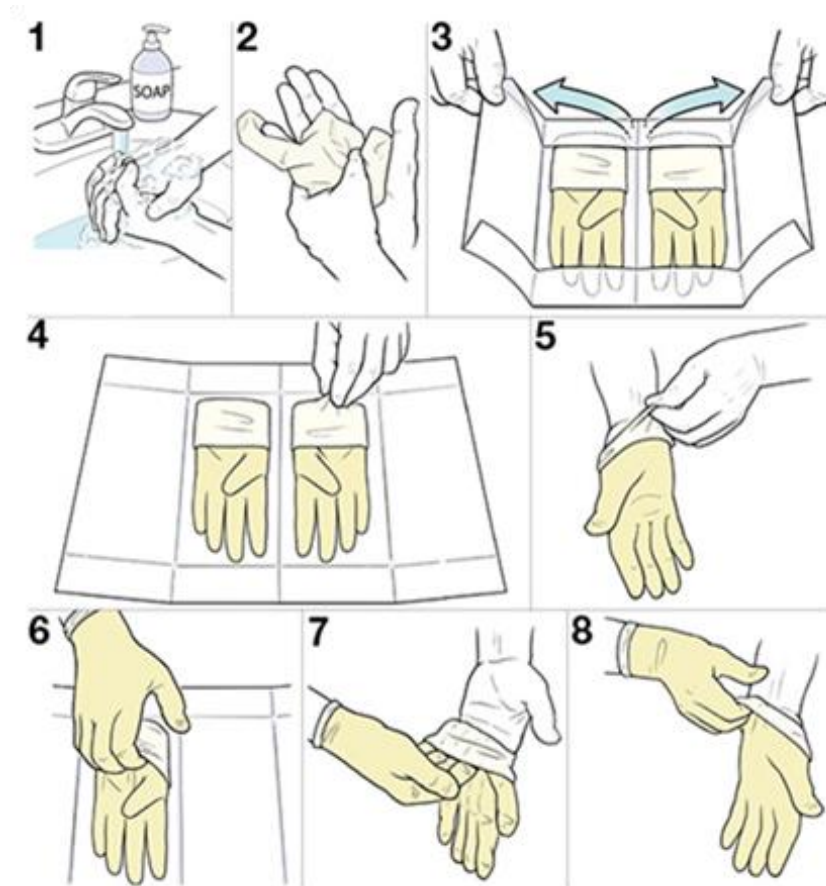
برای ورود به اتاق تمیز پس از شستن دست ها لازم است لباس های مخصوص اتاق تمیز پوشیده شود. این لباس ها تمام بدن را به جز گردی صورت به طور کامل می پوشاند و از خود ذرات آزاد نمی کنند. این لباس ها به صورت یکبار مصرف یا قابل اتوکلاو موجود است. بهتر است از لباس های یکبار مصرف استفاده شود چرا که اگر بعد از زمان مناسب لباس های چندبار مصرف (قابل اتوکلاو) دور ریخته نشوند می توانند خود یک منبع آلودگی باشند.

#### مراحل صحیح پوشیدن لباس اتاق تمیز

- فرد پس از شستشوی دست ها به مکان تعویض لباس وارد شود.
- ابتدا بوفنت<sup>۱</sup> (کلاه محافظ سر) پوشیده شود و اطمینان حاصل گردد که تمامی موها در زیر بوفنت قرار گرفته است.
- برای از بین بردن خاک اضافی کفش، کفش ها بر روی حصیر چسبناک کشیده شود.
- بر روی کفش روکش یکبار مصرف پوشیده شود.
- در این مرحله اولین دستکش "donning" توسط فرد پوشیده شود (دستکش بدون پودر تالک).
- پس از پوشیدن دستکش، فرد وارد مکان لباس های استریل شود.
- هود را از کیسه اتاق تمیز برداشته و بر روی بوفنت قرار داده تا کاملاً بوفنت را بپوشاند.
- ماسک صورت پوشیده شود.

<sup>۱</sup> bouffant

- لباس اتاق تمیز پوشیده شود به گونه ای که دیوار و کف زمین لمس نشود. نحوه انجام آن به شرح زیر است:
  - ✓ زیپ لباس اتاق تمیز به طور کامل باز شود و آستین های لباس و یکی از پاهای لباس را رول کرده و پا را در آن قرار داده و تا ران بالا کشیده شود. همین کار با پای دیگر انجام شود و روپوش را تا کمر بالا کشیده شود.
  - ✓ یکی از آستین ها پوشیده شود.
  - ✓ قسمت بالای لباس روی پشت و شانه ها آورده شود و آستین دیگر پوشیده شود.
- کلاه لباس بر روی هود کشیده شود و زیپ لباس تا انتها بالا کشیده شود به گونه ای که گردن را به طور کامل بپوشاند.
- یکی از چکمه ها را از کیسه اتاق تمیز خارج کرده و بر روی پوشش کفش پوشیده شود.
- سپس چکمه دیگر از کیسه اتاق تمیز خارج کرده و پوشیده شود.
- بند های چکمه ها بالا کشیده و محکم بسته شود.
- در صورت لزوم از محافظ چشم استفاده شود.
- یک جفت دست کش استریل بر روی دستکش اول پوشیده شود به طوریکه به نحو کامل روی آستین ها را بپوشاند. نحوه پوشیدن دستکش استریل در عکس توضیح داده شده است.



شکل ۳-۳. نحوه صحیح پوشیدن دستکش استریل



شکل ۳-۴. مراحل صحیح پوشیدن لباس اتاق تمیز

#### مراحل صحیح در آوردن لباس اتاق تمیز

- روش در آوردن لباس اتاق تمیز برعکس مراحل پوشیدن آن می باشد.
- وسایل یکبار مصرف را در سطل زباله انداخته شود.
- لباس اتاق تمیز، هود و چکمه های قابل استفاده مجدد را در ظرف مناسب به منظور استریل کردن مجدد قرار داده شود.
- عینک در ظرف مخصوص آن قرار گیرد.
- در موارد تخلیه اضطراری، پرسنل بدون درآوردن لباس های اتاق تمیز فوراً اتاق تمیز را ترک کنند.
- پس از در آوردن لباسهای اتاق تمیز، پرسنل ممکن است از زیر دوشهای هوا یا air-lock عبور نمایند تا از بروز آلودگی در اتاق تمیز جلوگیری شود.

#### ۳-۲-۲-۳- آلودگی های رایج در فرآیند پردازش اسپتیک

- شستن نادرست دست ها
- شستشوی صحیح دستها تا آرنج ها باید با آب و صابون (ضد میکروبی یا غیر ضد میکروبی) در اتاق Ante-room انجام شود.
- دست ها و بازوها تا آرنج با استفاده از حوله های یکبار مصرف بدون پرز یا خشک کن دستی الکترونیکی کاملاً خشک گردد.
- لباس نامناسب اتاق تمیز
- استفاده از لباس های مخصوص اتاق تمیز که تمام بدن را به جز گردی صورت به طور کامل می پوشاند و از خود پارتنیکل آزاد نمی کند. این لباس ها به صورت یکبار مصرف و قابل اتوکلاو موجود است.

- دستکش آلوده
- دستکش استریل باید در آخرین مرحله پوشیده شود، وقتی دستکش خیلی زود پوشیده می شود منبع اصلی آلودگی است.
- تماس با منابع غیر استریل نگرانی اصلی است که عموماً مورد توجه قرار نمی گیرد.
- دستکش حین فعالیت نباید با سطوح یا اجزای غیر استریل تماس بگیرد.
- نواحی در معرض تماس پوست
- تمام نواحی در معرض تماس پوست باید از جمله دست و مچ دست پوشانده شود.
- آستین های بلند، پوشش مناسب محسوب نمی شوند.
- عوامل از بین برنده تکنیک آسپتیک
- کلیه مراحل تولید سلول باید به صورت آسپتیک اجرا گردد.
- روکش کفش، روکش مو، ماسک صورت/محافظ چشم و دستکش بهتر است قبل از ورود مجدد به محل کار اتاق تمیز تعویض گردند.
- گردش کار نامناسب در هود لامینار
- تمامی وسایل استریل درون هود باید حداقل شش اینچ از لبه هود به سمت داخل فاصله داشته باشند.
- هیچ وسیله ای بر روی سطوح مشبک جریان هوای هود<sup>۱</sup> قرار نگیرد زیرا ممکن است سبب اختلال در جریان هوای داخل هود لامینار گردد. این امر موجب آلودگی می گردد.
- عدم بازآموزی پرسنل هر ۶ ماه یکبار در موارد ذیل:
- مراحل تهیه محیط کشت
- مراحل نمونه برداری از دستکش و لباس
- عدم آزمون مجدد پرسنل به صورت سالانه و به صورت کتبی شامل:
- روش های آماده سازی سلول
- محاسبات
- پروتکل های بهداشتی دست و لباس
- پروتکل های تمیز کردن و ضد عفونی کردن اتاق تمیز
- عدم دستیابی به اعتبارسنجی هود بیولوژیک کلاس ۲
- برای مواد بیولوژیک Non-hazardous
- بهترین زمان برای استفاده از هود حداقل ۳۰ دقیقه پس از راه اندازی هود و برقراری جریان هوا می باشد. لازم به ذکر است این عمل هر بار پس از خاموش کردن هود و راه اندازی مجدد آن لازم است تکرار شود.
- برای مواد بیولوژیک hazardous
- بهترین زمان برای استفاده از هود جریان فشار منفی و دارای تهویه خارجی حداقل ۴ ساعت پس از راه اندازی هود و برقراری جریان هوا می باشد.

<sup>۱</sup> air grates surfaces



## ۳-۲-۳- مستندات

از آنجایی که مستند سازی در ایجاد روش های یکسان و همگن در محیط کار نقش اساسی دارد و منجر به شناسایی عوامل خطر و اصلاح فرآیندها می شود، ایجاد مستندات لازم در واحد آماده سازی سلول ضروری است. این مستندات شامل موارد زیر است:

- مستندات مرتبط با آموزش پرسنل
- مستندات مربوط به پرونده پزشکی کارکنان
- مستندات مربوط به نظافت روتین کابین، اتاق تمیز و اتاق پیشین
- مستندات مربوط به ثبت دمای یخچال
- مستندات مربوط به ثبت فشار اتاق تمیز
- مستندات مربوط به معتبر سازی کابین و اتاق تمیز
- مستندات ورود و خروج به اتاق تمیز
- مستندات SOP
- مستندات Log book دستگاه ها
- ثبت نتایج آزمایشات سلول
- ثبت مستندات ترخیص سلول
- ثبت مستندات کشت سلول
- ثبت مستندات فهرست دستگاه ها
- ثبت مستندات کنترل کیفی و سرویس ها دوره ای دستگاه ها
- ثبت مستندات مواد مصرفی جهت کشت سلول و آزمایشات ایمنی و اثر بخشی سلول
- ثبت مستندات محصولات سلولی در حال آزمایش، قرنطینه و تأیید نشده
- ثبت بازدید روزانه هواساز هایژنیک اتاق تمیز
- SOP های نظافت اتاق تمیز، نحوه ورود به اتاق تمیز، نحوه پوشیدن لباس اتاق تمیز
- دستورالعمل پذیرش بیمار تا تزریق سلول و پیگیری های بعدی پس از تزریق سلول
- ثبت فلوچارت سازمانی بخش و شرح وظایف پرسنل
- ثبت استاندارد های ذخیره سازی سلول

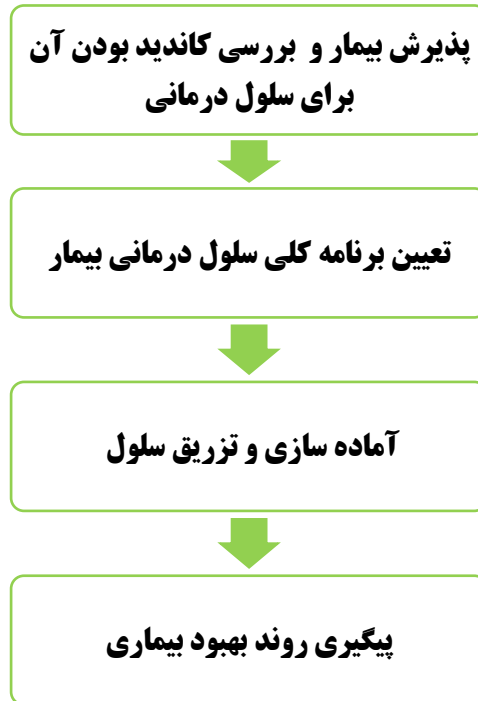


## فصل چهارم

# مدیریت فرآیند مرتبط با بیمار

#### ۴- مدیریت فرآیندهای مرتبط با بیمار

مدیریت فرآیندهای مرتبط با بیمار از ارزیابی بیمار و بررسی کاندید بودن آن برای سلول درمانی آغاز می‌گردد و تا پیگیری بعد از آخرین فرآیند درمانی ادامه پیدا می‌کند. مدیریت فرایندهای مرتبط با بیمار به ترتیب شامل مراحل زیر است:



#### ۴-۱- پذیرش بیمار و بررسی کاندید بودن آن برای سلول درمانی

در فرآیند پذیرش، بیمار به بخش پزشکی بازساختی و سلول درمانی مراجعه می‌کند. پزشک درمانگر پس از گرفتن شرح حال و معاینه بالینی، مطالعه و بررسی اقدامات پاراکلینیک لازم، مشخص می‌کند بیمار کاندید خدمات درمانی پزشکی بازساختی و سلول درمانی می‌باشد یا خیر. در صورت کاندید بودن بیمار دستور تشکیل پرونده و پذیرش بیمار را صادر می‌نماید. در صورتی که برای تشخیص نوع خدمت، نیاز به اقدامات تکمیلی (از جمله بازبینی آزمایشات، اقدامات تصویربرداری و غیره) باشد، در ویزیت بعدی اتفاق می‌افتد. فرم ارزیابی بیمار جهت کاندید شدن برای خدمت سلول درمانی شامل اطلاعات زیر می‌باشد:

- نام و نام خانوادگی
- شماره پرونده بیمار
- نوع بیماری
- مرحله بیماری
- اندیکاسیون و کانتراندیکاسیون سلول درمانی برای بیماری
- سابقه بیماری های زمینه ای تاثیرگذار در مراحل درمان
- سابقه حساسیت دارویی
- سابقه قبلی سلول درمانی
- داروهای در حال مصرف
- حداکثر تعداد دوره درمانی که پس از آن ارزیابی پاسخ به درمان باید انجام شود.
- نام پزشک مسئول یا تعیین کننده برنامه کلی درمان

#### ۲-۴- تعیین برنامه کلی سلول درمانی بیمار

در صورت کاندید شدن بیمار برای دریافت خدمات پزشکی بازساختی و سلول درمانی، قبل از تجویز سلول برنامه کلی سلول درمانی بیمار باید توسط پزشک معالج تعیین گردد:

برنامه کلی سلول درمانی بیمار باید حاوی اطلاعات زیر باشد:

- وزن بیمار
- بیماری های زمینه ای بیمار و داروهای مصرفی بیمار
- نوع سلول و دوز مورد نظر
- نحوه تجویز محصول سلولی (وریدی، موضعی و یا محل عارضه)
- مدت زمان تزریق محصول سلولی
- تعداد دوره سلول درمانی
- فواصل بین دوره ها
- پاراکلینیک لازم قبل از شروع کل دوره درمانی
- پاراکلینیک لازم بعد از پایان دوره درمانی جهت ارزیابی میزان بهبودی بیماری
- تاریخ تجویز سلول و شماره دوره
- عوارض ایجاد شده حین درمان یا پس از درمان و اقدامات انجام شده
- نام پزشک تایید کننده، تاریخ و امضا

در این مرحله با دادن توضیحات کامل در مورد روند درمان و سود و زیان احتمالی ناشی از درمان از بیمار رضایت آگاهانه اخذ می شود. بررسی وضعیت بیمار در ابتدای شروع فرآیند سلول درمانی توسط پزشک معالج بیمار باید در پرونده بیمار ثبت گردد و در مراجعات بعدی بیمار برای بررسی اثر بخشی فرایند درمان مورد بررسی قرار گیرد.

#### ۳-۴- آماده سازی و تزریق سلول

با تایید تزریق سلول و تعیین دوز آن توسط پزشک معالج، یک نسخه از دستور تجویز سلول برای واحد آماده سازی سلول و یک نسخه نیز برای واحد تزریق سلول فرستاده می شود. بدیهی است که فرآیند آماده سازی سلول در فاصله بین تایید تجویز تا تزریق سلول توسط پزشک یا پرستار قرار دارد که در بخش "مدیریت فرآوری سلول" در این خصوص توضیح داده شد. سلول پس از آماده سازی به قسمت تزریق منتقل می شود. پس از بستری بیمار در بخش پزشکی بازساختی و سلول درمانی سرپایی یا بستری، سلول بر اساس برنامه کلی سلول درمانی و دستور پزشک به صورت وریدی، موضعی و یا در محل عارضه به بیمار تزریق می شود و شرح حال بیمار توسط پرستار در پرونده بیمار ثبت می شود.

#### ۳-۴-۱- اقدامات پیش از تزریق

قبل از تجویز سلول موارد زیر باید توسط پرستار بیمار بررسی شود:

- هویت بیمار
- نوع سلول
- شماره دوره درمانی
- بررسی صحت مشخصات سلول
- بررسی نحوه انتقال سلول

- آماده سازی سلول قبل از تزریق
- دوز سلول
- نحوه تجویز سلول
- تاریخ و زمان تجویز سلول
- تاریخ تولید سلول
- نحوه نگهداری سلول
- حساسیت دارویی بیمار

#### ۴-۳-۲ اقدامات حین تزریق

پرستار بیمار در حین تزریق باید شرح حال بیمار و علائم حیاتی بیمار را ثبت کند، در صورت بروز واکنش های تب زا و آلرژیک، تزریق سلول متوقف گردیده و اقدامات حمایتی اولیه انجام شده و به پزشک معالج بیمار اطلاع داده شود. مواردی دیگری که نیاز به قطع تزریق سلول حین تجویز دارند عبارتند از:

✓ تمایل بیمار به قطع تزریق سلول

هر گونه شک به نوع سلول، نحوه و روش تجویز سلول و تاریخ انقضای سلول و آلودگی سلول

#### ۴-۳-۳ اقدامات پس از تزریق

وضعیت بیمار پس از هر بار تزریق از نظر بروز واکنش های تب زا و آلرژیک مورد ارزیابی قرار گیرد و در صورت بروز از پروتکل های درمانی مناسب برای کاهش علائم مورد استفاده قرار گیرد.

#### ۴-۴-۴ پیگیری روند بهبود بیماری

در صورت تزریق بی عارضه و حال عمومی خوب، بیمار پس از تزریق قابل ترخیص است. توصیه شود در صورت ایجاد عارضه جدی به بیمارستان مراجعه کند. در هر مراجعه بیمار بر اساس برنامه کلی سلول درمانی یا دستور پزشک معالج، لازم است وقت مراجعه بعدی مشخص شود و بر اساس آزمایشات پاراکلینیک میزان بهبودی بیمار مورد ارزیابی قرار گیرد و بر اساس میزان بهبودی بیمار در صورت نیاز برنامه کلی سلول درمانی بیمار مورد بازنگری قرار گیرد.